



Ассортиментный каталог

2020

Flexibility & experience



Agri



Construction



Industry



Food & beverage



Paper handling

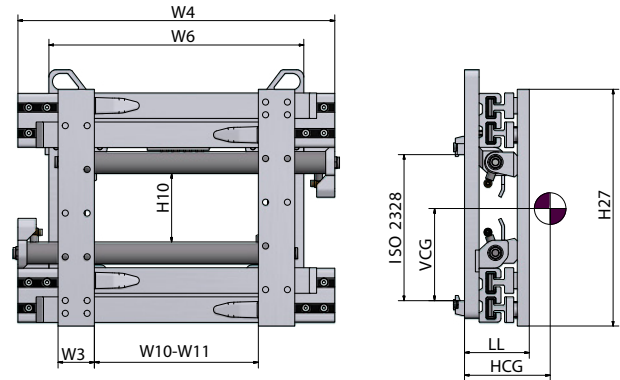
7. Захваты

Захваты позволяют обрабатывать различные не установленные на поддонах грузы. Мы можем предложить несколько типов захватов, используемых для конкретных прикладных нужд: от захватов вилок до захватов подъемных катушек и кантовательных захватов поддонов: у нас имеется все, что Вам может потребоваться.

Содержание

7.1	Грузовые захваты	H	102
7.2	Грузовые захваты с вращением 360°	HR	104
7.3	Вилочные захваты	HF-T	106
7.4	Вилочные захваты с вращением 360°	HFR	110
7.5	Корзинные захваты с резиновыми накладками поверх лап	HX-T	112
7.6	Захваты с вращающимися лапами с резиновыми накладками	HOX	113
7.7	Грузовые захваты для пенопластовых блоков	HY	114
7.8	Захваты для бочек	HD	115
7.9	Полноповоротный 360° захват для бочек	HDR	116
7.10	Захват для бочек с функцией наклона 180°	HZ	117
7.11	Опрокидыватели поддонов 360°	HI	118
7.12	Вилочный захват с поворотными вилами 90° с ручным управлением	HP-T	119
7.13	Полноповоротный 360° вилочный захват с поворотными вилами 90° с ручным управлением	HPR	120
	Технические спецификации захватов		121

Грузовые захваты



Спецификации

- W6 - Минимальная ширина каретки погрузчика
- Без каретки бокового сдвига
- Техническая спецификация без вил/ рычагов

Модель	Г/под.	W10-W11	W4	W6	H27	W3	H10	LL	HCG	VCG	Вес	ISO 2328
	кг/мм	мм	мм	мм	мм	мм	мм	мм	мм	мм	кг	
H10-A0	1000/500	450-1610	870	750	635	100	195	173	80	213	247	2
H10-B0*	1000/500	360-1500	950	750	635	100	195	173	78	213	255	2
H10-C0*	1000/500	360-1580	1050	750	635	100	195	173	77	213	265	2
H14-A0	1400/500	450-1610	870	750	635	100	195	173	81	213	249	2
H14-B0	1400/500	450-1690	950	750	635	100	195	173	80	213	257	2
H14-C0*	1400/500	360-1600	1050	750	635	100	195	173	79	213	267	2
H14-D0	1400/500	550-1980	1150	750	635	100	195	173	80	213	275	2
H18-A0	1800/500	480-1700	950	750	635	100	185	176	78	218	259	2
H18-B0	1800/500	480-1800	1050	750	635	100	185	176	79	218	269	2
H18-B1*	1800/500	360-1580	1050	750	635	100	185	176	79	218	269	2
H18-C0	1800/500	480-1900	1150	750	635	100	185	176	76	218	277	2
H18-D0*	1800/500	360-1780	1250	850	635	100	185	176	76	218	285	2
H22-A0	2200/500	450-1700	950	750	635	100	180	180	82	218	259	2
H22-B0*	2200/500	320-1540	1050	750	635	100	180	180	80	218	269	2
H22-C0	2200/500	450-1900	1150	750	635	100	180	180	78	218	269	2
H22-D0*	2200/500	320-1740	1250	750	635	100	180	180	76	218	277	2
H26-A0	2600/500	450-1800	1050	850	635	120	180	180	80	218	275	3
H26-B0*	2600/500	320-1640	1150	850	635	120	180	180	78	218	285	3
H26-C0	2600/500	450-2000	1250	850	635	120	180	180	76	218	316	3
H26-D0*	2600/500	320-1810	1320	850	635	120	180	180	76	218	325	3
H30-A0*	3000/500	320-1620	1150	850	745	120	175	210	92	241	480	3
H30-B0	3000/500	450-1970	1250	850	745	120	175	210	90	241	510	3
H30-C0*	3000/500	320-1780	1320	850	745	120	175	210	80	241	529	3
H35-A0*	3500/500	320-1620	1150	900	745	120	170	210	93	241	490	3
H35-B0*	3500/500	320-1790	1320	1000	745	120	170	210	91	241	520	3
H35-C0	3500/500	450-2180	1450	1000	745	120	170	210	90	241	540	3

Модель	Г/под.	W10-W11	W4	W6	H27	W3	H10	LL	HCG	VCG	Вес	ISO 2328
	кг/мм	мм	мм	мм	мм	мм	мм	мм	мм	мм	кг	
H40-A0*	4000/500	320-1620	1150	900	745	150	165	215	95	241	500	3
H40-B0	4000/500	450-2050	1320	1000	745	150	165	215	93	241	530	3
H40-C0	4000/500	450-2180	1450	1000	745	150	165	215	92	241	555	3
H45-A0	3800/600	350-1970	1450	1050	820	150	210	220	98	274	621	4
H45-B0	3800/600	450-2320	1600	1050	820	150	210	220	96	274	661	4
H60-A0	5000/600	380-2200	1600	1050	920	180	150	265	110	274	960	4
H60-B0	5000/600	380-2400	1800	1050	920	180	150	265	110	274	1020	4

*** Модель для европоддонов**

Варианты

2 гидравлических функции – Интегрированная каретка бокового сдвига

Отдельная каретка бокового сдвига: 100 + 100 мм для ISO/FEM 2

Отдельная каретка бокового сдвига: 100 + 100 мм для ISO/FEM 3

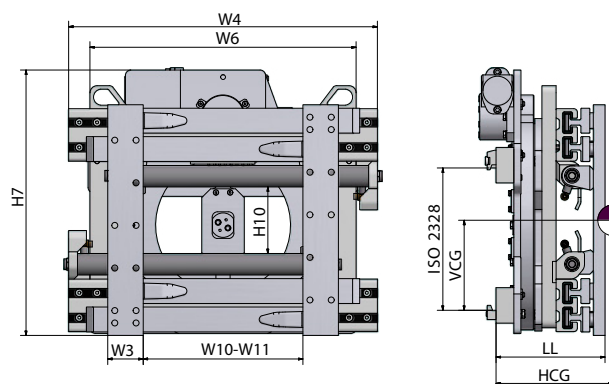
Отдельная каретка бокового сдвига: 100 + 100 мм для ISO/FEM 4

2 гидравлических функции – Автономное ручное управление

Быстросъемные нижние крепления, класс 2 или класс 3

Быстросъемные нижние крепления, класс 4

Грузовые захваты с вращением 360°



Спецификации

- W6 - Минимальная ширина каретки погрузчика
- Без каретки бокового сдвига
- Техническая спецификация без вилок/рычагов

Модель	Г/под.	W10-W11	W4	W6	W3	H10	H7	LL	HCG	VCG	Вес	ISO 2328
	кг/мм	мм	мм	мм	мм	мм	мм	мм	мм	мм	кг	
HR10-A0	1000/500	450-1610	870	750	100	195	635	298	128	312	450	2
HR10-B0*	1000/500	360-1500	950	750	100	195	635	298	131	312	460	2
HR10-C0*	1000/500	360-1580	1050	750	100	195	635	298	135	312	470	2
HR14-A0	1400/500	450-1610	870	750	100	195	635	298	129	307	465	2
HR14-B0	1400/500	450-1690	950	750	100	195	635	298	132	307	470	2
HR14-C0*	1400/500	360-1600	1050	750	100	195	635	298	136	307	475	2
HR14-D0	1400/500	550-1980	1150	750	100	195	635	298	139	307	480	2
HR18-A0	1800/500	480-1700	950	750	100	185	635	301	133	307	470	2
HR18-B0	1800/500	480-1800	1050	750	100	185	635	301	137	307	475	2
HR18-B1*	1800/500	360-1580	1050	750	100	185	635	301	137	307	473	2
HR18-C0	1800/500	480-1900	1150	750	100	185	635	301	139	307	485	2
HR18-D0*	1800/500	360-1780	1250	850	100	185	635	301	141	307	494	2
HR22-A0	2200/500	450-1700	950	750	100	180	635	301	134	302	474	2
HR22-B0*	2200/500	320-1540	1050	750	100	180	635	301	138	302	480	2
HR22-C0	2200/500	450-1900	1150	750	100	180	635	301	140	302	487	2
HR22-D0*	2200/500	320-1740	1250	750	100	180	635	301	142	302	493	2
HR26-A0	2600/500	450-1800	1050	900	120	180	635	307	143	297	610	3
HR26-B0*	2600/500	320-1640	1150	900	120	180	635	307	145	297	617	3
HR26-C0	2600/500	450-2000	1250	900	120	180	635	307	147	297	626	3
HR26-D0*	2600/500	320-1810	1320	900	120	180	635	307	150	297	638	3
HR30-A0*	3000/500	320-1620	1150	900	120	175	745	337	147	325	725	3
HR30-B0	3000/500	450-1970	1250	900	120	175	745	337	151	325	740	3
HR30-C0*	3000/500	320-1780	1320	900	120	175	745	337	152	325	752	3
HR35-A0*	3500/500	320-1620	1150	1050	120	170	745	350	162	328	795	3
HR35-B0*	3500/500	320-1790	1320	1050	120	170	745	350	165	328	810	3
HR35-C0	3500/500	450-2180	1450	1050	120	170	745	350	169	328	827	3

Модель	Г/под.	W10-W11	W4	W6	W3	H10	H7	LL	HCG	VCG	Вес	ISO 2328
	кг/мм	мм	мм	мм	мм	мм	мм	мм	мм	мм	кг	
HR40-A0*	4000/500	320-1620	1150	1050	150	165	745	355	165	328	812	3
HR40-B0	4000/500	450-2050	1320	1050	150	165	745	355	171	328	821	3
HR40-C0	4000/500	450-2180	1450	1050	150	165	745	355	177	328	831	3
HR45-A0	3800/600	350-1970	1450	1230	150	210	820	380	189	338	1080	4
HR45-B0	3800/600	450-2320	1600	1230	150	210	820	380	197	338	1125	4

*** Модель для европоддонов**

Варианты

Отдельная каретка бокового сдвига: 100 + 100 мм для ISO/FEM 2

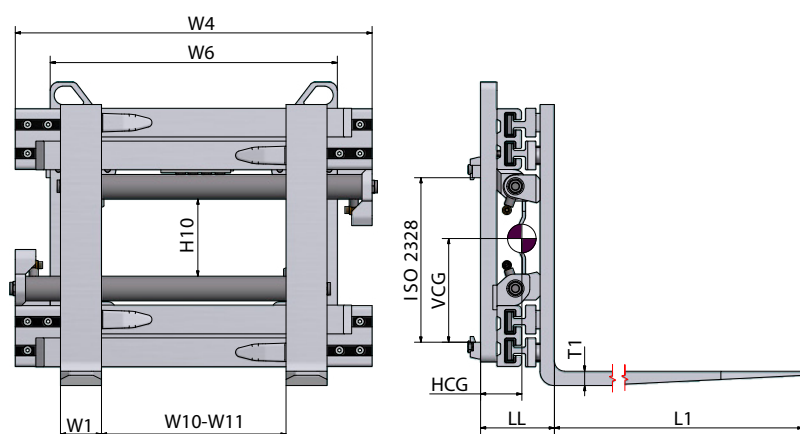
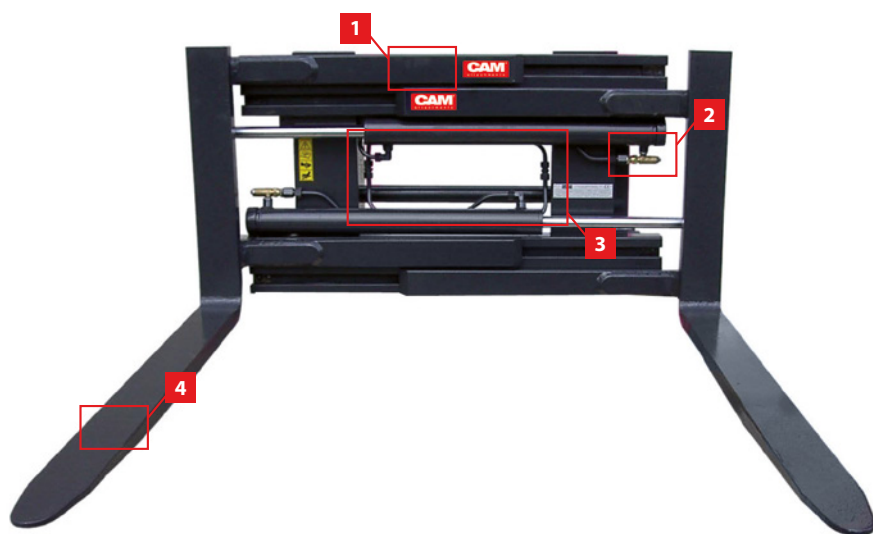
Отдельная каретка бокового сдвига: 100 + 100 мм для ISO/FEM 3

Отдельная каретка бокового сдвига: 100 + 100 мм для ISO/FEM 4

Быстросъемные нижние крепления, класс 2 или класс 3

Быстросъемные нижние крепления, класс 4

Вилочные захваты



Вилочные захваты нашей компании представляют собой многоцелевое навесное оборудование, которое можно использовать как в качестве позиционера вилок, так и для захвата грузов. С его помощью легко обрабатывать поддоны, кипы, коробки и т. д. без необходимости замены оборудования за счет функционала 3 в 1. Благодаря этому данное оборудование может применяться во многих отраслях, например в пищевой промышленности и промышленном производстве.

Характеристики

1. Редуктор давления защищен клапаном регенерации давления.
2. Винт редуктора давления установлен на каждом из 2 цилиндров.
3. Хороший обзор через корпус.
4. Поставляются вилы различного размера и защитные пластины для цилиндра.

www.atlas-stt.ru



Спецификации

- W6 - Минимальная ширина каретки погрузчика
- Приваренные вилы
- Модели с интегрированными каретками бокового сдвига

Модель	Г/под. вилы	Г./под. захват	W10-W11	W4	W6	Вилы L1 x W1 x T1	H10	LL	HCG	VCG	Вес	ISO 2328
	кг/мм	кг/мм	мм	мм	мм	мм	мм	мм	мм	мм	кг	
HF10-A0T-10	1600/500	1000/500	450-1610	870	750	1000 x 100 x 35	195	180	192	175	296	2A
HF10-A0T-12	1600/500	1000/500	450-1610	870	750	1200 x 100 x 35	195	180	202	175	306	2A
HF10-B0T-10*	1600/500	1000/500	360-1500	950	750	1000 x 100 x 35	195	180	190	175	306	2A
HF10-B0T-12*	1600/500	1000/500	360-1500	950	750	1200 x 100 x 35	195	180	200	175	316	2A
HF10-C0T-10*	1600/500	1000/500	360-1600	1050	750	1000 x 100 x 35	195	180	195	175	316	2A
HF10-C0T-12*	1600/500	1000/500	360-1600	1050	750	1200 x 100 x 35	195	180	205	175	326	2A
HF14-A0T-10	2000/500	1400/500	450-1610	870	750	1000 x 100 x 40	195	180	195	165	317	2A
HF14-A0T-12	2000/500	1400/500	450-1610	870	750	1200 x 100 x 40	195	180	205	165	327	2A
HF14-B0T-10	2000/500	1400/500	450-1690	950	750	1000 x 100 x 40	195	180	193	165	322	2A
HF14-B0T-12	2000/500	1400/500	450-1690	950	750	1200 x 100 x 40	195	180	203	165	332	2A
HF14-C0T-10*	2000/500	1400/500	360-1600	1050	750	1000 x 100 x 40	195	180	191	165	336	2A
HF14-C0T-12*	2000/500	1400/500	360-1600	1050	750	1200 x 100 x 40	195	180	201	165	346	2A
HF14-D0T-10	2000/500	1400/500	550-1980	1150	750	1000 x 100 x 40	195	180	189	165	345	2A
HF14-D0T-12	2000/500	1400/500	550-1980	1150	750	1200 x 100 x 40	195	180	198	165	354	2A
HF18-A0T-10	2300/500	1800/500	480-1700	950	750	1000 x 100 x 40	185	185	205	165	333	2A
HF18-A0T-12	2300/500	1800/500	480-1700	950	750	1200 x 100 x 40	185	185	220	165	343	2A
HF18-B0T-10*	2300/500	1800/500	360-1580	1050	750	1000 x 100 x 40	185	185	185	165	340	2A
HF18-B0T-12*	2300/500	1800/500	360-1580	1050	750	1200 x 100 x 40	185	185	210	165	350	2A
HF18-B1T-10	2300/500	1800/500	480-1800	1050	750	1000 x 100 x 40	185	185	186	165	343	2A
HF18-B1T-12	2300/500	1800/500	480-1800	1050	750	1200 x 100 x 40	185	185	211	165	353	2A
HF18-C0T-10	2300/500	1800/500	480-1900	1150	750	1000 x 100 x 40	185	185	180	165	348	2A
HF18-C0T-12	2300/500	1800/500	480-1900	1150	750	1200 x 100 x 40	185	185	205	165	358	2A
HF18-D0T-10*	2300/500	1800/500	360-1780	1250	850	1000 x 100 x 40	185	185	178	165	355	2A
HF18-D0T-12*	2300/500	1800/500	360-1780	1250	850	1200 x 100 x 40	185	185	203	165	365	2A
HF22-A0T-10	2500/500	2200/500	430-1660	950	750	1000 x 120 x 40	180	185	205	162	371	2A
HF22-A0T-12	2500/500	2200/500	430-1660	950	750	1200 x 120 x 40	180	185	230	162	381	2A
HF22-B1T-10*	2500/500	2200/500	320-1540	1050	750	1000 x 120 x 40	180	185	205	162	376	2A
HF22-B1T-12*	2500/500	2200/500	320-1540	1050	750	1200 x 120 x 40	180	185	230	162	386	2A
HF22-C0T-10	2500/500	2200/500	450-1900	1150	750	1000 x 120 x 40	180	185	205	162	390	2A
HF22-C0T-12	2500/500	2200/500	450-1900	1150	750	1200 x 120 x 40	180	185	230	162	400	2A
HF22-D1T-10*	2500/500	2200/500	320-1740	1250	850	1000 x 120 x 40	180	185	205	162	395	2A
HF22-D1T-12*	2500/500	2200/500	320-1740	1250	850	1200 x 120 x 40	180	185	230	162	405	2A
HF26-A0T-10	3200/500	2600/500	450-1800	1050	850	1000 x 120 x 45	180	190	200	175	388	3A
HF26-A0T-12	3200/500	2600/500	450-1800	1050	850	1200 x 120 x 45	180	190	225	175	399	3A
HF26-B1T-10*	3200/500	2600/500	320-1640	1150	850	1000 x 120 x 45	180	190	195	175	396	3A
HF26-B1T-12*	3200/500	2600/500	320-1640	1150	850	1200 x 120 x 45	180	190	220	175	406	3A
HF26-C0T-10	3200/500	2600/500	440-1980	1250	850	1000 x 120 x 45	180	190	192	175	404	3A
HF26-C0T-12	3200/500	2600/500	440-1980	1250	850	1200 x 120 x 45	180	190	216	175	420	3A
HF26-D1T-10*	3200/500	2600/500	320-1810	1320	850	1000 x 120 x 45	180	190	190	175	429	3A
HF26-D1T-12*	3200/500	2600/500	320-1810	1320	850	1200 x 120 x 45	180	190	205	175	438	3A
HF30-A0T-10*	3600/500	2800/500	320-1620	1150	850	1000 x 120 x 50	175	225	185	198	555	3A
HF30-A0T-12*	3600/500	2800/500	320-1620	1150	850	1200 x 120 x 50	175	225	215	198	575	3A
HF30-B0T-10	3600/500	2800/500	450-1970	1250	850	1000 x 120 x 50	175	225	182	198	573	3A
HF30-B0T-12	3600/500	2800/500	450-1970	1250	850	1200 x 120 x 50	175	225	212	198	588	3A
HF30-C0T-10*	3600/500	2800/500	320-1780	1320	850	1000 x 120 x 50	175	225	180	198	585	3A
HF30-C0T-12*	3600/500	2800/500	320-1780	1320	850	1200 x 120 x 50	175	225	210	198	700	3A

* Модель для европоддонов

Модель	Г/под. вилы	Г./под. захват	W10-W11	W4	W6	Вилы L1 x W1 x T1	H10	LL	HCG	VCG	Вес	ISO 2328
	кг/мм	кг/мм	мм	мм	мм	мм	мм	мм	мм	мм	кг	
HF35-A0T-10*	4200/500	3500/500	320-1620	1150	850	1000 x 120 x 50	170	225	185	200	557	3A
HF35-A0T-12*	4200/500	3500/500	320-1620	1150	850	1200 x 120 x 50	170	225	215	200	575	3A
HF35-B0T-10*	4200/500	3500/500	320-1780	1320	850	1000 x 120 x 50	170	225	180	200	603	3A
HF35-B0T-12*	4200/500	3500/500	320-1780	1320	850	1200 x 120 x 50	170	225	210	200	618	3A
HF35-C0T-10	4200/500	3500/500	450-2180	1450	1000	1000 x 120 x 50	170	225	177	200	622	3A
HF35-C0T-12	4200/500	3500/500	450-2180	1450	1000	1200 x 120 x 50	170	225	206	200	636	3A
HF40-A0T-12*	5200/500	4000/500	260-1560	1150	900	1200 x 150 x 60	165	235	220	241	720	3A
HF40-B0T-12	5200/500	4000/500	450-2050	1320	1000	1200 x 150 x 60	165	235	210	241	755	3A
HF40-C0T-12	5200/500	4000/500	450-2180	1450	1050	1200 x 150 x 60	165	235	202	241	795	3A
HF45-A0T-12	5500/500	4500/500	350-1970	1450	1050	1200 x 150 x 60	210	235	208	267	795	4A
HF45-B0T-12	5500/500	4500/500	300-2000	1700	1050	1200 x 150 x 60	210	235	205	267	855	4A

* Модель для европоддонов

Для наценок по другим размерам см. стр. 260

Варианты

Отдельная каретка бокового сдвига: 100 + 100 мм для ISO/FEM 2

Отдельная каретка бокового сдвига: 100 + 100 мм для ISO/FEM 3

Отдельная каретка бокового сдвига: 100 + 100 мм для ISO/FEM 4

2 гидравлических функции – Автономное ручное управление

Быстросъемные нижние крепления, класс 2 или класс 3

Быстросъемные нижние крепления, класс 4

Двойной регулятор максимального давления

Отбойник рамы

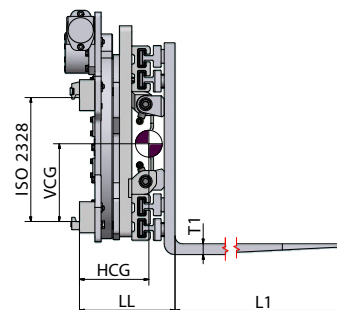
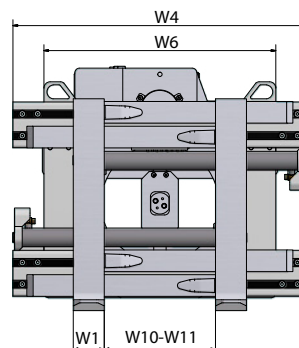
По запросу

- > Другие размеры вилок
- > Вилы на болтах
- > Вилы класса В
- > Другой диапазон раскрытия
- > Модели без каретки бокового сдвига

Тел. 8-800-700-85-33, +7 (499)130-34-38



Вилочные захваты с вращением 360°



Спецификации

- W6 - Минимальная ширина каретки погрузчика
- Приваренные вилы
- Без каретки бокового сдвига

Модель	Г/под. вилы	Г./под. захват	W10-W11	W4	W6	Вилы L1 x W1 x T1	H10	LL	HCG	VCG	Вес	ISO 2328
	кг/мм	кг/мм										
HFR10-B0-12*	1600/500	1000/500	360-1500	950	750	1200 x 100 x 35	195	309	205	274	520	2A
HFR10-C0-12*	1600/500	1000/500	360-1600	1050	750	1200 x 100 x 35	195	309	201	274	530	2A
HFR14-B0-12	2000/500	1400/500	450-1690	950	750	1200 x 100 x 40	195	314	209	274	530	2A
HFR14-C0-12*	2000/500	1400/500	360-1600	1050	750	1200 x 100 x 40	195	314	206	274	550	2A
HFR14-D0-12	2000/500	1400/500	550-1980	1150	750	1200 x 100 x 40	195	314	209	274	568	2A
HFR18-A0-12	2300/500	1800/500	480-1700	950	750	1200 x 100 x 40	185	309	209	267	545	2A
HFR18-B0-12*	2300/500	1800/500	360-1580	1050	750	1200 x 100 x 40	185	309	211	267	556	2A
HFR18-B1-12	2300/500	1800/500	480-1800	1050	750	1200 x 100 x 40	185	309	212	267	556	2A
HFR18-C0-12	2300/500	1800/500	480-1920	1150	750	1200 x 100 x 40	185	309	214	267	566	2A
HFR18-D0-12*	2300/500	1800/500	360-1780	1250	750	1200 x 100 x 40	185	309	229	267	576	2A
HFR22-A0-12	2500/500	2200/500	430-1660	950	750	1200 x 120 x 40	180	309	226	269	577	2A
HFR22-B1-12*	2500/500	2200/500	320-1540	1050	750	1200 x 120 x 40	180	309	232	269	587	2A
HFR22-C0-12	2500/500	2200/500	450-1900	1150	750	1200 x 120 x 40	180	309	237	269	597	2A
HFR22-D1-12*	2500/500	2200/500	320-1740	1250	750	1200 x 120 x 40	180	309	245	269	607	2A
HFR26-A0-12	3200/500	2600/500	450-1800	1050	900	1200 x 120 x 45	180	317	219	251	650	3A
HFR26-B1-12*	3200/500	2600/500	320-1640	1150	900	1200 x 120 x 45	180	317	222	251	658	3A
HFR26-C0-12	3200/500	2600/500	440-1980	1250	900	1200 x 120 x 45	180	317	229	251	685	3A
HFR26-D1-12*	3200/500	2600/500	320-1810	1320	900	1200 x 120 x 45	180	317	237	251	693	3A
HFR30-A0-12*	3600/500	2800/500	320-1620	1150	900	1200 x 120 x 50	175	352	246	259	838	3A
HFR30-B0-12	3600/500	2800/500	450-1970	1250	900	1200 x 120 x 50	175	352	249	259	865	3A
HFR30-C0-12*	3600/500	2800/500	320-1780	1320	900	1200 x 120 x 50	175	352	256	259	870	3A
HFR35-A0-12*	4200/500	3500/500	320-1620	1150	1050	1200 x 120 x 50	170	365	247	267	880	3A
HFR35-B0-12*	4200/500	3500/500	320-1780	1320	1050	1200 x 120 x 50	170	353	253	298	860	3A
HFR35-C0-12	4200/500	3500/500	450-2180	1450	1050	1200 x 120 x 50	170	365	253	267	923	3A
HFR40-A0-12*	4800/500	4000/500	260-1560	1150	1050	1200 x 150 x 60	165	380	256	279	1015	3A
HFR40-B0-12	4800/500	4000/500	450-2050	1320	1050	1200 x 150 x 60	165	380	259	279	1050	3A
HFR40-C0-12	4800/500	4000/500	450-2180	1450	1050	1200 x 150 x 60	165	380	263	279	1090	3A
HFR45-A0-12	5000/600	3800/600	350-1970	1450	1230	1200 x 150 x 60	210	405	265	292	1270	4A
HFR45-B0-12	5000/600	3800/600	450-2320	1600	1230	1200 x 150 x 60	210	405	275	292	1330	4A

* Модель для европоддонов

Для наценок по другим размерам см. стр. 260

Варианты

Отдельная каретка бокового сдвига: 100 + 100 мм для ISO/FEM 2

Отдельная каретка бокового сдвига: 100 + 100 мм для ISO/FEM 3

Отдельная каретка бокового сдвига: 100 + 100 мм для ISO/FEM 4

Быстросъемные нижние крепления, класс 2 или класс 3

Быстросъемные нижние крепления, класс 4

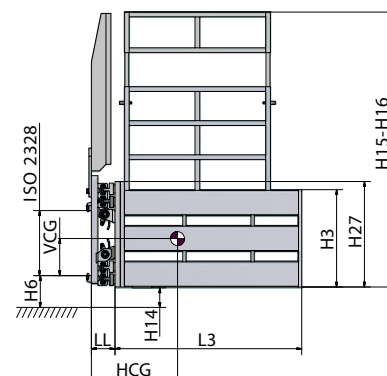
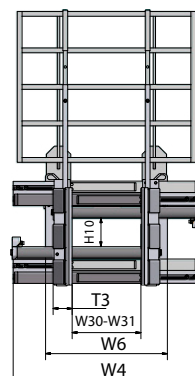
Двойной регулятор максимального давления

Отбойник рамы

По запросу

- Другие размеры вилок
- Вилы на болтах
- Вилы класса В
- Другой диапазон раскрытия

Корзинные захваты с резиновыми накладками поверх лап



Спецификации

- > W6 - Минимальная ширина каретки погрузчика
- > Клапан переключения давления с манометром в комплекте
- > Задний суппорт с подвижным верхом
- > Модели с интегрированными каретками бокового сдвига
- > Болтовое оружие

Модель	Г/под.	W30-W31	W4	W6	H27	H15-H16	H14	Рычаги L3 x H3 x T3	H10	LL	HCG	VCG	Вес	ISO 2328
	кг/мм	мм	мм	мм	мм	мм	мм	мм	мм	мм	мм	мм	кг	
HX18T	1800/500	460-1780	1050	750	640	1500-1700	15	1040 x 600 x 120	185	145	304	356	540	2A
HX22T	2200/500	420-1840	1150	750	640	1500-1700	15	1060 x 600 x 120	180	145	295	360	559	2A

Варианты

Отдельная каретка бокового сдвига: 100 + 100 мм для ISO/FEM 2

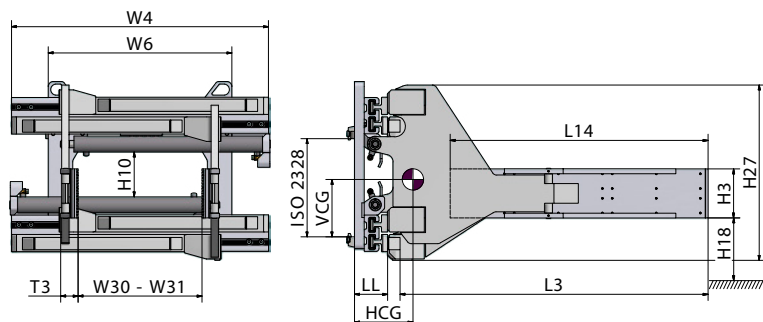
2 гидравлических функции – Автономное управление лапами

Быстросъемные нижние крепления, класс 2

По запросу

- > Другой диапазон раскрытия
- > Модели без каретки бокового сдвига

Захват для картонных коробов с резиновыми накладками



Спецификации

- › W6 - Минимальная ширина каретки погрузчика
- › Приваренные лапы
- › Без каретки бокового сдвига

Модель	Г/под.	W30-W31	W4	W6	H27	H18	L14	Рычаги L3 x H3 x T3	H10	LL	HCG	VCG	Вес	ISO 2328
	кг/мм													
НОХ18-А0-105	1600/500	490-1810	1050	750	700	170	1000	1050 x 200 x 70	185	135	260	223	447	2A
НОХ18-А0-115	1600/500	490-1810	1050	750	700	170	1100	1150 x 200 x 70	185	135	360	226	462	2A
НОХ18-А0-125	1600/500	490-1810	1050	750	700	170	1200	1250 x 200 x 70	185	135	360	226	472	2A
НОХ18-А0-105B	1600/500	490-1810	1050	750	700	0	1000	1050 x 200 x 70	185	135	360	206	451	2A
НОХ18-А0-115B	1600/500	490-1810	1050	750	700	0	1100	1150 x 200 x 70	185	135	360	208	371	2A
НОХ18-А0-125B	1600/500	490-1810	1050	750	700	0	1200	1250 x 200 x 70	185	135	360	208	480	2A

Варианты

2 гидравлических функции – Интегрированная каретка бокового сдвига

Отдельная каретка бокового сдвига: 100 + 100 мм для ISO/FEM 2

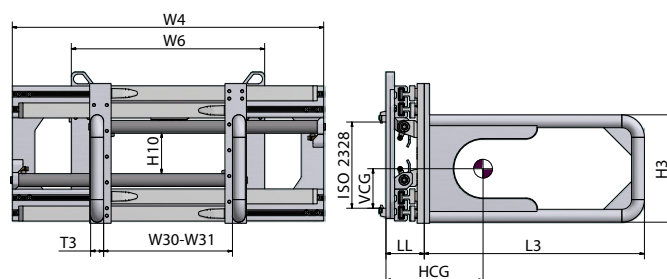
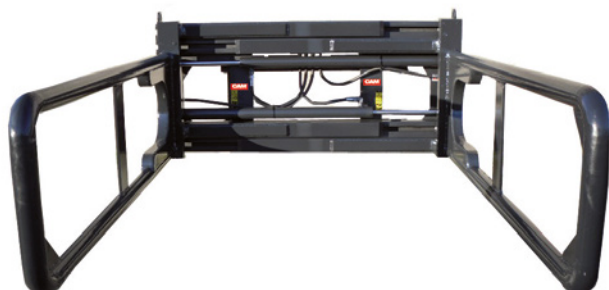
2 гидравлических функции – Автономное ручное управление

Быстроремонные нижние крепления, класс 2

По запросу

- › Лапы на болтах
- › Другой диапазон раскрытия

Грузовые захваты для пенопластовых блоков



Спецификации

- > W6 - Минимальная ширина каретки погрузчика
- > Без каретки бокового сдвига
- > Диапазон раскрытия между тыльными частями лап
- > Болтовое оружие

Модель	Г/под.	W30-W31	W4	W6	Рычаги L3 x H3 x T3	H10	LL	HCG	VCG	Вес	ISO 2328
	кг/мм	мм	мм	мм	мм	мм	мм	мм	мм	кг	
HY14-A0-18	1400/500	600-2320	1450	900	1800 x 500 x 60	195	133	315	236	530	2A
HY20-A0-20	1800/500	630-2300	1450	900	2000 x 550 x 60	185	135	431	211	554	2A

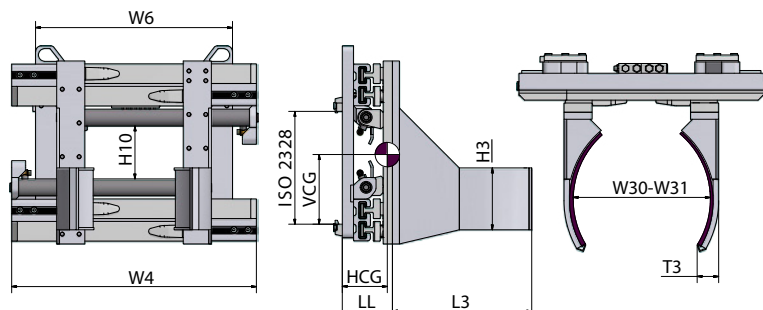
Варианты

- 2 гидравлических функции – Интегрированная каретка бокового сдвига
- Отдельная каретка бокового сдвига: 100 + 100 мм для ISO/FEM 2
- 2 гидравлических функции – Автономное ручное управление
- Быстросъемные нижние крепления, класс 2

По запросу

- > Другие размеры лап
- > Другой диапазон раскрытия

Захваты для бочек



Спецификации

- > W6 - Минимальная ширина каретки погрузчика
- > Болтовое оружие
- > Без каретки бокового сдвига
- > Лапы для прочих типов бочек - по запросу

Модель	Г/под.	W30-W31	W4	W6	Рычаги L3 x H3 x T3	Барабан Ø	H10	LL	HCG	VCG	Вес	ISO 2328
	кг/мм											
1/2 барабанные зажимы												
HD10-A0	1000/500	470-1530	870	750	500 x 220 x 80	600	195	130	130	206	320	2A
HD14-A0	1400/500	470-1530	870	750	500 x 220 x 80	600	195	130	132	208	328	2A
HD18-A0	1800/500	470-1660	1050	750	500 x 220 x 80	600	185	130	125	216	345	2A
2/4 барабанные зажимы												
HDD14-A0	1400/500	370-1430	870	750	1090 x 220 x 80	600	195	130	310	201	345	2A
HDD18-A0	1800/500	370-1560	1050	750	1090 x 220 x 80	600	185	130	295	206	365	2A

Варианты

2 гидравлических функции – Интегрированная каретка бокового сдвига

Отдельная каретка бокового сдвига: 100 + 100 мм для ISO/FEM 2

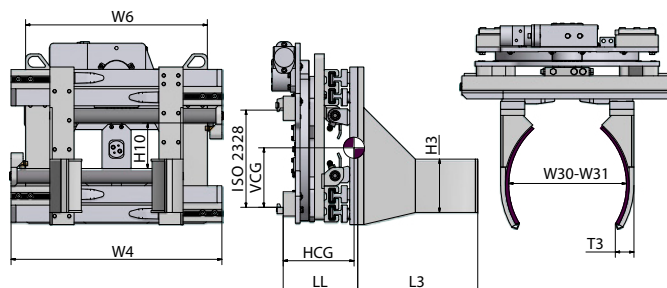
2 гидравлических функции – Автономное ручное управление

Быстросъемные нижние крепления, класс 2

По запросу

- > Другой диапазон раскрытия

Полноповоротный 360° захват для бочек



Спецификации

- › W6 - Минимальная ширина каретки погрузчика
- › Болтовое оружие
- › Без каретки бокового сдвига
- › Лапы для прочих типов бочек - по запросу

Модель	Г/под.	W30-W31	W4	W6	Рычаги L3 x H3 x T3	Барабан Ø	H10	LL	HCG	VCG	Вес	ISO 2328
	кг/мм											
1/2 барабана 360° вращающихся зажимов												
HDR10-A0	1000/500	470-1530	870	750	500 x 220 x 80	600	180	256	190	295	520	2A
HDR14-A0	1400/500	470-1530	870	750	500 x 220 x 80	600	180	256	195	312	568	2A
HDR18-A0	1800/500	470-1660	1050	750	500 x 220 x 80	600	170	256	200	310	600	2A
2/4 барабана 360° вращающихся зажимов												
HDDR14-A0	1400/500	370-1430	870	750	1090 x 220 x 80	600	180	256	250	312	585	2A
HDDR18-A0	1800/500	370-1560	1050	750	1090 x 220 x 80	600	170	256	245	310	625	2A

Варианты

Отдельная каретка бокового сдвига: 100 + 100 мм для ISO/FEM 2

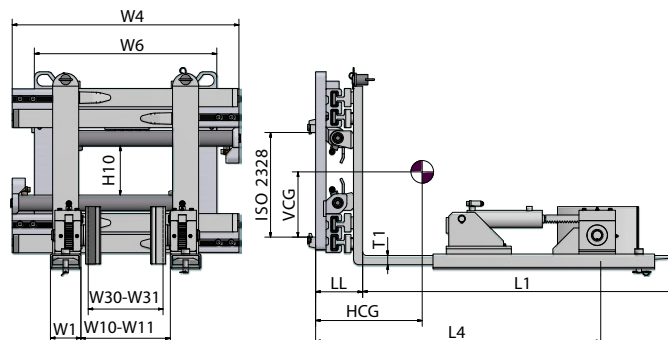
2 гидравлических функции – Автономное ручное управление

Быстросъемные нижние крепления, класс 2

По запросу

- › Лапы на болтах
- › Другой диапазон раскрытия

Захват для бочек с функцией наклона 180°



Спецификации

- › W6 - Минимальная ширина каретки погрузчика
- › Приваренные лапы
- › Без каретки бокового сдвига

Модель	Г/под.	W10-W11	W30-W31	W4	W6	L4	Вилы L1 x W1 x T1	Бара- бан Ø	H10	LL	HCG	VCG	Вес	ISO 2328
	кг/мм	мм	мм	мм	мм	мм	мм	мм	мм	мм	мм	мм	кг	
HZ08-A0	800/500	360-1420	240-1300	870	750	1080	1200 x 100 x 35	600	195	130	470	175	420	2A
HZ14-A0	1400/500	360-1420	240-1300	870	750	1080	1200 x 100 x 40	600	195	130	470	180	420	2A
HZ18-A0	1800/500	300-1520	180-1400	1050	750	1095	1200 x 130 x 40	600	185	130	455	185	500	2A

Варианты

2 гидравлических функции – Интегрированная каретка бокового сдвига

Отдельная каретка бокового сдвига: 100 + 100 мм для ISO/FEM 2

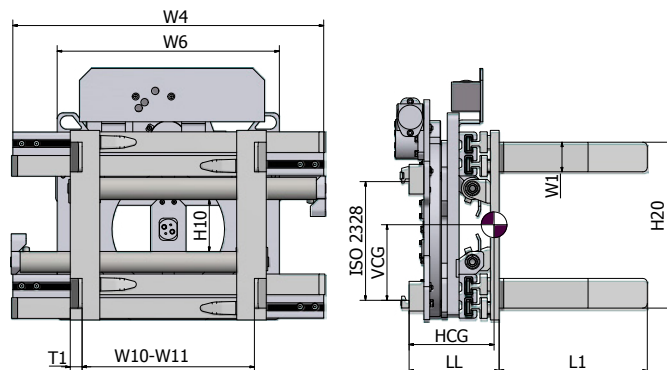
2 гидравлических функции – Автономное ручное управление

Быстросъемные нижние крепления, класс 2

По запросу

- › Различные варианты контактных накладок
- › Контактные накладки с двойным вращением для пластиковых бочек
- › Другой диапазон раскрытия

Опрокидыватели поддонов 360°



Спецификации

- > W6 - Минимальная ширина каретки погрузчика
- > Эксклюзивная синхронизированная система погрузки
- > Углом монтажа 0°
- > Приваренные вилы
- > Без каретки бокового сдвига

Модель	Г/под.	W10-W11	W4	W6	H20	Вилы L1 x W1 x T1	H10	LL	HCG	VCG	Вес	ISO 2328
	кг/мм											
HI14-A0-10	1400/500	570-1890	1050	750	560	1000 x 100 x 40	195	298	270	279	625	2A
HI18-A0-10	1800/500	550-1970	1150	750	560	1000 x 120 x 45	185	301	295	284	680	2A
HI22-A0-12	2200/500	540-1960	1150	750	560	1200 x 150 x 50	180	301	300	277	830	2A
HI26-A0-12	2600/500	610-2030	1150	900	560	1200 x 150 x 50	175	307	295	287	920	3A

Для наценок по другим размерам см. стр. 260

Варианты

Отдельная каретка бокового сдвига: 100 + 100 мм для ISO/FEM 2

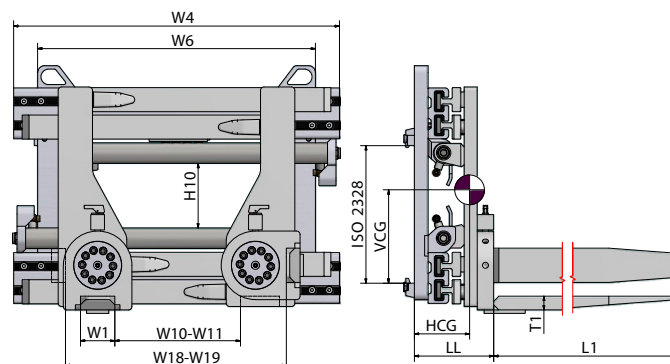
Отдельная каретка бокового сдвига: 100 + 100 мм для ISO/FEM 3

Быстросъемные нижние крепления, класс 2 или класс 3

По запросу

- > Вилы на болтах
- > Несъемная или гидравлическая стенка бокового погрузчика
- > Другие отверстия или размеры вилок

Вилочный захват с поворотными вилами 90° с ручным управлением



Спецификации

- W6 - Минимальная ширина каретки погрузчика
- Модели с интегрированными каретками бокового сдвига
- Приваренные вилы

Модель	Г/под. Вилы	Г/под. захват	W10-W11	W18-W19	W4	W6	Вилы L1 x W1 x T1	H10	LL	HCG	VCG	Вес кг	ISO 2328
	кг/мм	кг/мм	мм	мм	мм	мм		мм	мм	мм	мм		
HP10-A0T-10*	1400/500	1000/500	360-1600	640-1880	950	750	1000 x 100 x 40	195	229	195	175	372	2A
HP10-A0T-12*	1400/500	1000/500	360-1600	640-1880	950	750	1200 x 100 x 40	195	229	205	178	385	2A
HP14-A0T-10*	1800/500	1400/500	300-1640	610-1950	1050	750	1000 x 130 x 40	195	229	198	178	390	2A
HP14-A0T-12*	1800/500	1400/500	300-1640	610-1950	1050	750	1200 x 130 x 40	195	229	208	178	418	2A
HP18-A0T-12*	2300/500	1800/500	220-1440	520-1740	1050	750	1200 x 120 x 50	185	232	211	173	433	2A
HP18-B0T-12*	2300/500	1800/500	320-1740	620-2040	1150	750	1200 x 120 x 50	185	232	215	175	454	2A
HP22-A0T-12*	2600/500	2200/500	220-1440	520-1740	1050	750	1200 x 120 x 50	180	234	213	173	431	2A
HP22-B0T-12*	2600/500	2200/500	320-1740	620-2040	1150	750	1200 x 120 x 50	180	234	218	175	452	2A
HP26-A0T-12*	3200/500	2600/500	260-1570	630-1940	1050	750	1200 x 150 x 50	175	237	215	168	490	3A
HP26-B0T-12*	3200/500	2600/500	260-1670	630-2040	1150	750	1200 x 150 x 50	175	237	220	175	530	3A
HP30-A0T-12*	3500/500	3000/500	160-1460	530-1830	1150	800	1200 x 150 x 50	175	271	239	157	680	3A
<u>HP30-B0T-12</u>	3500/500	3000/500	410-1880	780-2250	1250	850	1200 x 150 x 50	175	271	235	162	730	3A

* Модель для европоддонов

Для наценок по другим размерам см. стр. 260

Варианты

Отдельная каретка бокового сдвига: 100 + 100 мм для ISO/FEM 2

Отдельная каретка бокового сдвига: 100 + 100 мм для ISO/FEM 3

2 гидравлических функции – Автономное ручное управление

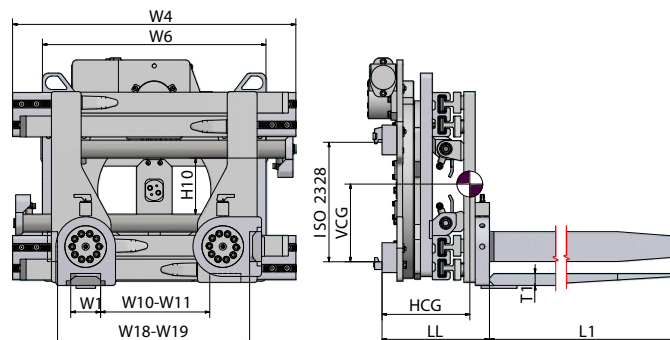
Быстросъемные нижние крепления, класс 2 или класс 3

Двойной регулятор максимального давления

По запросу

- Модели без каретки бокового сдвига
- Другие размеры вилок
- Другой диапазон раскрытия
- Вилы с черными резиновыми накладками
- Управляемое гидравликой позиционирование вилок

Полноповоротный 360° вилочный захват с поворотными вилами 90° с ручным управлением



Спецификации

- W6 - Минимальная ширина каретки погрузчика
- Приваренные вилы
- Без каретки бокового сдвига

Модель	Г/под. вилы	Г/под. захват	W10-W11	W18-W19	W4	W6	Вилы L1 x W1 x T1	H10	LL	HCG	VCG	Вес кг	ISO 2328
	кг/мм	кг/мм	мм	мм	мм	мм		мм	мм	мм	мм		
HPR10-A0-10*	1400/500	1000/500	360-1600	640-1880	950	750	1000 x 100 x 40	195	355	250	200	578	2A
HPR10-A0-12*	1400/500	1000/500	360-1600	640-1880	950	750	1200 x 100 x 40	195	355	265	203	590	2A
HPR14-A0-10*	1800/500	1400/500	300-1640	610-1950	1050	750	1000 x 130 x 40	195	355	259	208	608	2A
HPR14-A0-12*	1800/500	1400/500	300-1640	610-1950	1050	750	1200 x 130 x 40	195	355	274	208	616	2A
HPR18-A0-12*	2300/500	1800/500	220-1440	520-1740	1050	750	1200 x 120 x 50	185	358	272	208	625	2A
HPR18-B0-12*	2300/500	1800/500	320-1740	620-2040	1150	750	1200 x 120 x 50	185	358	286	213	637	2A
HPR22-A0-12*	2600/500	2200/500	220-1440	520-1740	1050	750	1200 x 120 x 50	180	360	273	206	625	2A
HPR22-B0-12*	2600/500	2200/500	320-1740	620-2040	1150	750	1200 x 120 x 50	180	360	288	213	641	2A
HPR26-A0-12*	3200/500	2600/500	260-1570	630-1940	1050	900	1200 x 150 x 50	175	364	293	200	735	3A
HPR26-B0-12*	3200/500	2600/500	260-1670	630-2040	1150	900	1200 x 150 x 50	175	364	303	203	760	3A

* Модель для европоддонов

Для наценок по другим размерам см. стр. 260

Варианты

Отдельная каретка бокового сдвига: 100 + 100 мм для ISO/FEM 2

Отдельная каретка бокового сдвига: 100 + 100 мм для ISO/FEM 3

2 гидравлических функции – Автономное ручное управление

Быстросъемные нижние крепления, класс 2 или класс 3

По запросу

- Другие размеры вилок
- Другой диапазон раскрытия
- Вилы с черными резиновыми накладками

www.atlas-stt.ru

Тел. 8-800-700-85-33, +7 (499)130-34-38

Технические характеристики

ЗАХВАТЫ

Модель	Зажим						Боковое смещение						Гидравлические функции
	Рабочее давление			Скорость потока масла			Рабочее давление			Скорость потока масла			
	Минимальное	Рекомендуемое	Максимальное	Минимальная	Рекомендуемая	Максимальная	Минимальное	Рекомендуемое	Максимальное	Минимальная	Рекомендуемая	Максимальная	
	бар	бар	бар	л/мин	л/мин	л/мин	бар	бар	бар	л/мин	л/мин	л/мин	
H	80	160	180	15	25	40	-	-	-	-	-	-	1
HF10T - HF18T	80	160	180	15	25	40	130	160	220	4	10	15	2
HF22T	80	160	180	15	25	40	130	160	220	6	12	20	2
HF26T - HF40T	100	160	180	18	30	45	130	160	220	7	14	20	2
HF45T	100	160	180	18	25	55	130	160	220	7	14	25	2
HP10T - HP22T	80	160	180	15	25	40	130	160	220	4	10	15	2
HP26T- HP30T	100	160	180	18	25	45	130	160	220	6	12	20	2
HY14 - HY20	80	160	180	15	25	45	-	-	-	-	-	-	1
HXT	80	160	180	15	25	45	130	160	220	7	14	20	2
HOX	80	160	180	15	25	45	-	-	-	-	-	-	1
HD	80	160	180	15	25	45	-	-	-	-	-	-	1
HZ	80	160	180	15	25	45	-	-	-	-	-	-	1

Модель	Зажим						Вращающийся						Гидравлические функции
	Рабочее давление			Скорость потока масла			Рабочее давление			Скорость потока масла			
	Минимальное	Рекомендуемое	Максимальное	Минимальная	Рекомендуемая	Максимальная	Минимальное	Рекомендуемое	Максимальное	Минимальная	Рекомендуемая	Максимальная	
	бар	бар	бар	л/мин	л/мин	л/мин	бар	бар	бар	л/мин	л/мин	л/мин	
HR10 - HR22	80	160	180	15	25	40	130	160	180	20	30	40	2
HR26	80	160	180	18	25	40	130	160	180	20	35	45	2
HR30 - HR40	100	160	180	18	30	45	130	160	180	25	40	65	2
HR45	100	160	180	18	25	55	130	160	180	25	40	65	2
HFR10 - HFR18	80	160	180	15	25	40	130	160	180	20	30	40	2
HFR22	80	160	180	15	25	40	130	160	180	20	35	45	2
HFR26 - HFR40	100	160	180	18	30	45	130	160	180	25	40	65	2
HFR45	100	160	180	18	25	55	130	160	180	25	40	65	2
HI14 - HI18	80	160	180	15	25	40	130	160	180	20	30	40	2
HI22	80	160	180	15	25	40	130	160	180	20	35	45	2
HI26	100	160	180	15	25	45	130	160	180	25	40	65	2
HPR10 - HPR 22	80	160	180	15	25	40	130	160	180	20	30	40	2
HPR26	100	160	180	18	25	40	130	160	180	20	35	45	2
HDR	80	160	180	15	25	45	130	160	180	20	30	40	2



10. **Захваты для бетонных блоков**

Захваты бетонных плит специально спроектированы для их обработки без укладки на поддоны. Лапы захвата оснащены уникальной резиновой опорой, которая идеально обхватывает неровности профилей бетонных плит или штабеля с кирпичами.

Содержание

10.1	Захваты для бетоновых блоков - накладки на лапы с самокомпенсацией НС	144
10.2	Захваты бетонных блоков - накладки шарнирной лапы	НСА 146
	Технические спецификации захватов бетонных блоков	148

Захваты для бетонных блоков накладки на лапы с самокомпенсацией



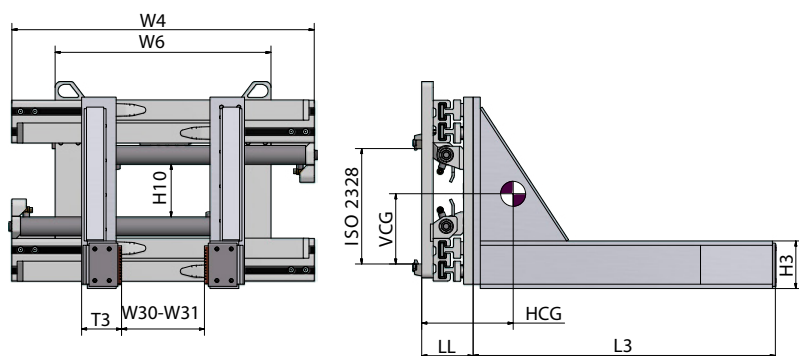
Наш захват для бетонных блоков НС — результат инноваций и успехов технологического процесса. Этот захват идеально подходит для работы с грузами неправильной формы, например бетонными блоками или штабелями кирпича.

Преимущества:

Захватная поверхность каждой лапы состоит из ряда свободно движущихся, небольших полиуретановых блоков, давящих на специальную подушку, которая представляет собой запаянную резиновую камеру, заполненную жидкостью. Работая по принципу сообщающихся сосудов, камера обеспечивает саморегулирование контактных блоков, что приводит к превосходному захвату бетонных блоков или штабеля кирпичей вне зависимости от формы.

Характеристики

1. Груз касается лапы захвата
2. Блоки толкают подушку с жидкостью
3. Жидкость компенсирует давление нажима
4. Уникальный блок клапанов с возвратным клапаном и клапаном сброса давления
5. Регуляторы затяжки болтов на цилиндрах лап для синхронизации движения лап
6. Экструдированный стальной профиль обеспечивает высокую грузоподъемность при минимальной толщине корпуса
7. Пластиковые вкладыши на полную ширину корпуса





Спецификации

- W6 - Минимальная ширина каретки погрузчика
- Диапазон раскрытия между кончиками лап
- Полиуретановые накладки на лапы с самокомпенсацией
- Без каретки бокового сдвига
- Болтовое оружие

Модель	Г/под.	W30-W31*	W4	W6	Рычаги L3 x H3 x T3	H10	LL	HCG	VCG	Вес	ISO 2328
	кг/мм	мм	мм	мм	мм	мм	мм	мм	мм	кг	
HC18-A0-10	1800/500	250-1440	1050	750	1000 x 160 x 135	185	135	275	206	515	2A
HC22-A0-10	2200/500	350-1770	1150	750	1000 x 160 x 135	180	135	270	200	535	2A
HC22-A0-12	2200/500	350-1770	1150	750	1200 x 160 x 135	180	135	316	200	555	2A
HC26-A0-10	2600/500	350-1770	1150	750	1000 x 160 x 135	180	137	267	198	555	2A
HC26-A0-12	2600/500	350-1770	1150	750	1200 x 160 x 135	180	137	314	198	575	2A
HC30-A0-12	3000/500	350-1940	1320	850	1200 x 160 x 135	175	215	312	206	768	3A
HC35-A0-12	3500/500	360-1940	1320	850	1200 x 160 x 135	175	215	305	207	810	3A

*Диапазон раскрытия между кончиками лап

Варианты

2 гидравлических функции – Интегрированная каретка бокового сдвига

Отдельная каретка бокового сдвига: 100 + 100 мм для ISO/FEM 2

Отдельная каретка бокового сдвига: 100 + 100 мм для ISO/FEM 3

2 гидравлических функции – Автономное ручное управление

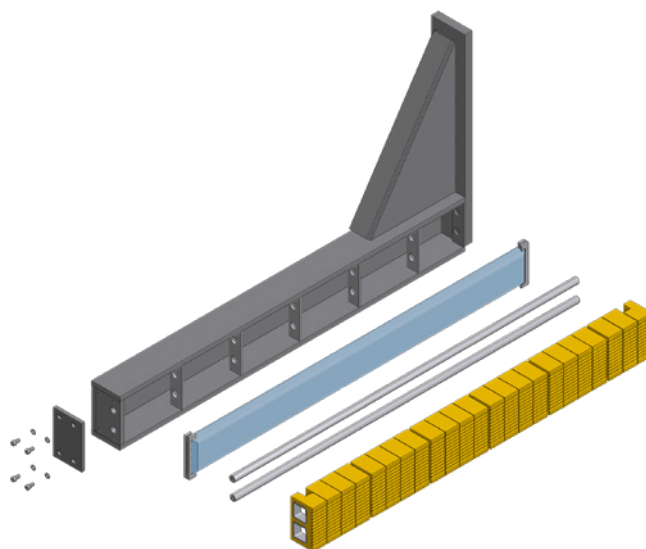
Быстросъемные нижние крепления, класс 2 или класс 3

По запросу

- Другие размеры лап

Преимущества такой системы:

1. Полиуретановый материал контактных блоков благодаря своей твердости обеспечивает максимальную прочность в самых суровых условиях работы.
2. Саморегулирующаяся система с подушкой обеспечивает оптимальный захват груза вне зависимости от его профиля. Контактные блоки автоматически распределяются вдоль неровной поверхности. Такая система имеет преимущество по сравнению с системами с одной точкой опоры без фактической подстройки под профиль груза.
3. Захватная поверхность лап состоит из множества малых отдельных контактных блоков. Это позволяет клиенту самостоятельно менять изношенные блоки (расположенные, как правило, по краям) или перераспределять их, оптимизируя расходы на запасные части и техническое обслуживание.
4. Данная система проста и основана на принципе сообщающихся сосудов. Она составлена из отдельных компонентов: 1 запаянная подушка и множество полиуретановых контактных блоков на лапе. Благодаря отсутствию гидравлического и механического контуров система характеризуется прочностью, а также простотой и быстротой технического обслуживания. Достаточно поддерживать чистоту контактных блоков, удаляя с них каменную пыль. Также следует отметить, что риск возникновения повреждений в этой системе значительно ниже, чем в более сложных системах.
5. Каждая лапа состоит из уникального стального корпуса, обеспечивающего жесткость и, как результат, оптимальный захват и высокую прочность, что делает их незаменимыми для тяжелых условий работы и чрезвычайно устойчивыми к повреждениям.



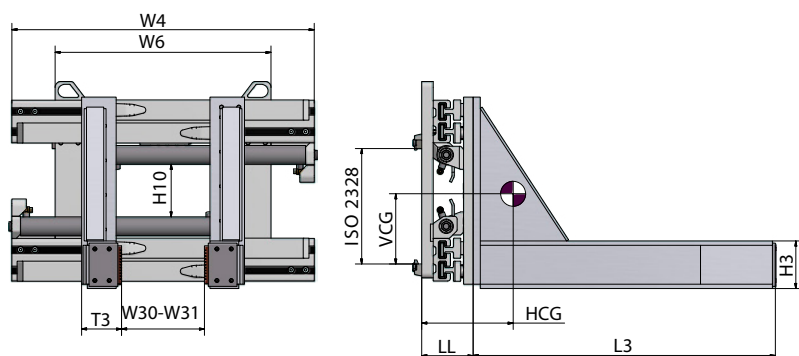
Захваты бетонных блоков накладки шарнирной лапы



Модель HCA удобна при обработке грузов благодаря специальной системе наклонной системе перемещения. Благодаря прочной структуре корпуса этого навесного оборудования обеспечивается широкий диапазон грузоподъемности.

Характеристики

1. Касание грузом лапы захвата.
2. Резиновые прокладки адаптируются к форме груза.



www.atlas-stt.ru

Тел. 8-800-700-85-33, +7 (499)130-34-38



Спецификации

- W6 - Минимальная ширина каретки погрузчика
- Диапазон раскрытия между кончиками лап
- Накладные полиуретановые накладки на захваты
- Без каретки бокового сдвига
- Болтовое оружие

Модель	Г/под.	W30-W31*	W4	W6	Рычаги L3 x H3 x T3	H10	LL	HCG	VCG	Вес	ISO 2328
	кг/мм	кг-мм	мм	мм	мм	мм	мм	мм	мм	кг	
HCA18-A0-10	1800/500	250-1440	1050	750	1000 x 120 x 145	185	135	275	206	530	2A
HCA22-A0-10	2200/500	350-1770	1150	750	1000 x 120 x 145	180	135	270	200	535	2A
HCA22-A0-12	2200/500	350-1770	1150	750	1200 x 120 x 145	180	135	316	200	555	2A
HCA26-A0-10	2600/500	350-1770	1150	750	1000 x 120 x 145	180	137	267	198	615	2A
HCA26-A0-12	2600/500	350-1770	1150	750	1200 x 120 x 145	180	137	314	198	635	2A
HCA30-A0-12	3000/500	350-1940	1320	850	1200 x 240 x 145	175	215	312	206	768	3A
HCA35-A0-12	3500/500	360-1940	1320	850	1200 x 240 x 145	175	215	305	207	810	3A

*Диапазон раскрытия между кончиками лап

Варианты

2 гидравлических функции – Интегрированная каретка бокового сдвига

Отдельная каретка бокового сдвига: 100 + 100 мм для ISO/FEM 2

Отдельная каретка бокового сдвига: 100 + 100 мм для ISO/FEM 3

2 гидравлических функции – Автономное ручное управление

Быстросъемные нижние крепления, класс 2 или класс 3

По запросу

- Другие размеры лап

Технические характеристики захваты для бетонных блоков

Модель	Зажим						Боковое смещение						Гидравлические функции
	Рабочее давление			Скорость потока масла			Рабочее давление			Скорость потока масла			
	Минимальное	Рекомендуемое	Максимальное	Минимальная	Рекомендуемая	Максимальная	Минимальное	Рекомендуемое	Максимальное	Минимальная	Рекомендуемая	Максимальная	
	бар	бар	бар	л/мин	л/мин	л/мин	бар	бар	бар	л/мин	л/мин	л/мин	
HC18 - HC22	80	160	180	15	25	45	-	-	-	-	-	-	1
HC26	80	160	180	15	25	45	-	-	-	-	-	-	1
HC30 - HC35	80	160	180	15	25	45	-	-	-	-	-	-	1
HCA18 - HCA22	80	160	180	15	25	45	-	-	-	-	-	-	1
HCA26	80	160	180	15	25	45	-	-	-	-	-	-	1
HCA30 - HCA35	80	160	180	15	25	45	-	-	-	-	-	-	1

www.atlas-stt.ru

Тел. 8-800-700-85-33, +7 (499)130-34-38

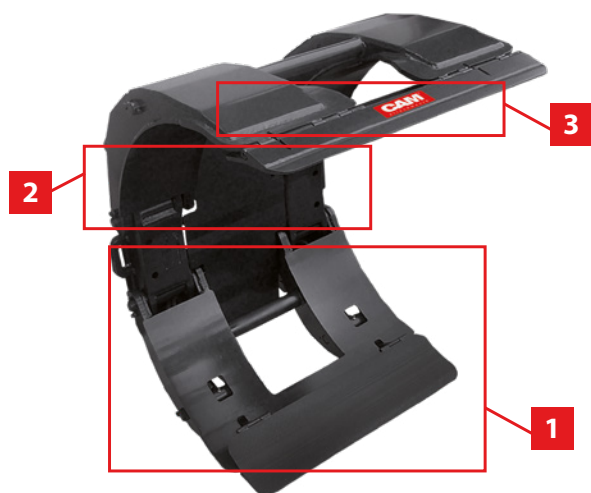
6. Захваты для рулонов

Захват бумажных рулонов продолжает оставаться одним из наиболее востребованных вариантов навесного оборудования для обработки рулонов. Захваты рулонов бумаги позволяют Вам обрабатывать бумажные рулоны, независимо от их диаметра, веса или сорта бумаги. Имеется множество различных типов рулонных захватов. Вы также можете приобрести и захваты для транспортировки шин.

Содержание

6.1	Полноповоротный 360° захват для бумажных рулонов	CR	88
6.2	Полноповоротный 360° захват для бумажных рулонов с отдельными лапами	CR-S	91
6.3	Захваты для рулонов бумаги с функцией наклона 90°	CT	94
6.4	Захваты для рулонов бумаги с функцией наклона 90° с отдельными лапами	CT-S	95
6.5	Полноповоротные 360° захваты для рулонов бумаги с функцией наклона 90°	CC	96
6.6	Захваты для бумажных рулонов без поворота	PS-B	97
6.7	Полноповоротный 360° захват для шин	CR-TY	98
	Технические спецификации захватов рулонов		99

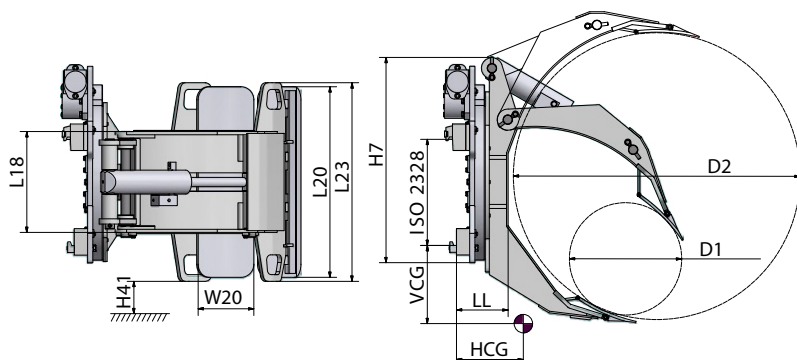
Полноповоротный 360° захват для бумажных рулонов



Захват бумажных рулонов был разработан на основании многолетних исследований, проведенных нашей компанией. В результате был создан захват бумажных рулонов, являющийся эффективным, надежным и безопасным навесным оборудованием для обработки бумажных рулонов.

Характеристики

1. Подвижная лапа позволяет обрабатывать рулоны в широком диапазоне диаметров.
2. Противоударный ограничительный клапан на каждом цилиндре.
3. Более тонкий профиль лапы и передача максимального захватного усилия на контактные накладки.
4. Новые геометрические пропорции компонентов захвата и улучшенный обзор сквозь лапы.
5. Система вращения на 360°.





Спецификации

- Углом монтажа 2°
- L23 – ширина контактных накладок

Модель	Г/под.	D1-D2	H7	L18	L20 x W20	L23	H41	LL	HCG	VCG	Вес	ISO 2328
	кг/мм	мм	мм	мм	мм	мм	мм	мм	мм	мм	кг	
CR1050*	1000/500	450-1000	990	330	720 x 230	-	-	195	200	292	390	2A
CR1355*	1300/550	250-1100	890	690	720 x 230	770	145	205	230	297	560	2A
CR1265*	1200/650	250-1300	1190	675	720 x 250	770	145	250	265	307	595	2A
CR1266	1200/650	450-1300	1190	675	720 x 250	770	145	250	265	305	595	2A
CR1276	1200/750	450-1500	1190	675	720 x 250	770	145	175	290	292	678	2A
CR1281	1200/800	450-1600	1190	675	720 x 250	770	145	175	313	297	680	2A
CR1290*	1200/925	450-1850	1120	730	820 x 250	870	145	202	353	340	750	2A
CR1655*	1600/550	250-1100	890	690	820 x 250	870	145	205	215	297	672	2A
CR1656	1600/550	450-1100	890	690	820 x 250	870	145	205	215	297	560	2A
CR1665*	1600/650	250-1300	1190	705	820 x 250	870	145	250	235	297	630	2A
CR1666	1600/650	500-1300	1190	705	820 x 250	870	145	250	176	311	630	2A
CR1865*	1800/650	250-1300	900	850	820 x 250	870	155	210	245	292	580	2A
CR1866	1800/650	500-1300	900	850	820 x 250	870	155	210	245	292	575	2A
CR1680*	1600/800	250-1600	1190	850	820 x 250	870	170	175	305	297	705	3A
CR1681	1600/800	500-1600	1190	850	820 x 250	870	170	175	305	297	700	3A
CR2265*	2200/650	280-1300	900	850	820 x 250	870	170	194	275	332	700	2A
CR2266	2200/650	500-1300	900	850	820 x 250	870	170	210	245	317	640	2A
CR2070*	2000/700	250-1400	900	850	820 x 250	870	170	195	250	312	670	3A
CR2071	2000/700	500-1400	900	850	820 x 250	870	170	195	250	312	670	3A
CR2565*	2500/650	280-1300	900	850	1020 x 250	1070	260	195	280	411	733	3A
CR2566	2500/650	500-1300	900	850	1020 x 250	1070	260	195	280	411	733	3A
CR2080*	2000/800	250-1600	1190	850	1020 x 250	1070	260	175	325	416	750	3A
CR2081	2000/800	500-1600	1190	850	1020 x 250	1070	260	162	300	416	750	3A
CR10105*	1000/1050	650-2100	1300	680	1200 x 280	1070	155	190	430	409	830	3A
CR3065*	3000/650	250-1300	900	934	1020 x 250	1070	160	200	260	394	850	3A
CR3066	3000/650	450-1300	900	934	1020 x 250	1070	160	200	260	396	765	3A
CR2580*	2500/800	250-1600	900	934	1020 x 250	1070	160	200	330	404	950	3A
CR2581	2500/800	500-1600	900	934	1020 x 250	1070	160	200	330	404	955	3A
CR2880*	2800/800	250-1600	900	934	1020 x 250	1070	160	200	320	403	970	3A
CR2881	2800/800	500-1600	900	934	1020 x 250	1070	160	200	321	402	965	3A
CR2390*	2300/900	300-1830	1100	934	1020 x 250	1070	220	200	360	411	1000	3A
CR2391	2300/900	550-1830	1100	934	1020 x 250	1070	220	200	360	411	1030	3A
CR2590*	2500/900	300-1830	1100	934	1020 x 250	1070	220	200	360	414	1070	3A
CR2591	2500/900	550-1830	1100	934	1020 x 250	1070	220	200	360	414	1070	3A
CR2790*	2700/900	300-1830	1100	1041	1200 x 280	1250	220	215	320	495	1030	4A
CR2791	2700/900	550-1830	1100	1041	1200 x 280	1250	220	215	321	490	1025	4A
CR3070*	3000/700	250-1400	900	934	1020 x 250	1070	160	200	265	429	770	3A
CR3071	3000/700	550-1400	900	934	1020 x 250	1070	160	200	290	444	888	3A
CR3075*	3000/750	250-1500	900	934	1020 x 250	1070	160	200	295	427	795	3A
CR3076	3000/750	500-1500	900	934	1020 x 250	1070	160	200	295	427	910	3A
CR3565*	3500/650	250-1300	1100	1041	1200 x 280	1250	155	220	305	465	1050	3A
CR3566	3500/650	500-1300	1100	1041	1200 x 280	1250	155	220	305	465	1050	3A
CR3370*	3300/700	250-1400	1050	1041	1200 x 280	1250	155	205	290	488	965	3A
CR3371	3300/700	500-1400	1050	1041	1200 x 280	1250	155	205	290	488	965	3A
CR3375*	3300/750	250-1500	1100	1041	1200 x 280	1250	155	215	320	488	1065	3A
CR3376	3300/750	500-1500	1100	1041	1200 x 280	1250	155	215	320	495	1065	3A
CR3280*	3200/800	250-1600	1100	1041	1200 x 280	1250	155	215	320	495	1075	4A

* Короткая лапа с позиционированием

Модель	Г/под.	D1-D2	H7	L18	L20 x W20	L23	H41	LL	HCG	VCG	Вес	ISO 2328
	кг/мм	мм	мм	мм	мм	мм	мм	мм	мм	мм	кг	
CR3281	3200/800	500-1600	1100	1041	1200 x 280	1250	155	215	320	495	1075	4A
CR3090*	3000/900	300-1830	1100	1041	1200 x 280	1250	155	220	370	500	1098	4A
CR3091	3000/900	550-1830	1100	1041	1200 x 280	1250	155	220	370	500	1075	4A
CR3490*	3400/900	550-1830	1100	1041	1200 x 280	1250	155	230	305	505	1315	4A
CR3491	3400/900	660-1830	1100	1041	1200 x 280	1250	155	230	300	503	1380	4A
CR3580*	3500/800	250-1600	1100	1041	1200 x 280	1250	155	215	320	500	1240	4A
CR3581	3500/800	500-1600	1100	1041	1200 x 280	1250	155	215	320	503	1240	4A
CR4565*	4500/650	250-1300	1100	1041	1200 x 280	1250	155	220	320	510	1275	4A
CR4566	4500/650	500-1300	1100	1041	1200 x 280	1250	155	220	320	510	1275	4A
CR4275*	4200/750	250-1500	1100	1041	1200 x 280	1250	155	215	310	513	1275	4A
CR4276	4200/750	500-1500	1100	1041	1200 x 280	1250	155	215	310	513	1275	4A
CR4080*	4000/800	250-1600	1100	1041	1200 x 280	1250	155	215	310	518	1290	4A
CR4081	4000/800	500-1600	1100	1041	1200 x 280	1250	155	215	310	518	1290	4A
CR3890*	3800/900	550-1830	1100	1041	1200 x 280	1250	155	230	300	518	1335	4A
CR33100*	3300/1100	450-2000	1400	1050	1200 x 280	1250	155	210	410	518	1350	4A
CR25105*	2500/1050	550-2100	1400	1050	1600 x 350	1650	355	210	530	643	1400	4A
CR25125T	2500/1250	660-2500	1500	1041	1600 x 400	1650	355	246	450	430	1750	4A
CR30130T	3000/1300	660-2600	1560	1050	1600 x 400	1650	355	249	470	460	1810	4A
CR38130T	3800/1300	850-2600	1560	1041	1800 x 450	-	435	282	500	565	2225	4A

* Короткая лапа с позиционированием

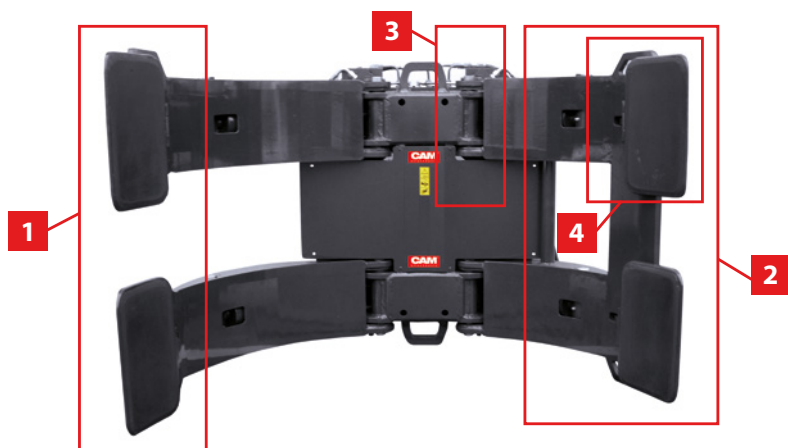
По запросу

- > Различные контактные накладки
- > Различные покрывки для накладок
- > Модели для папиросной бумаги
- > Ремкомплект для 180° вращателей

www.atlas-stt.ru

Тел. 8-800-700-85-33, +7 (499)130-34-38

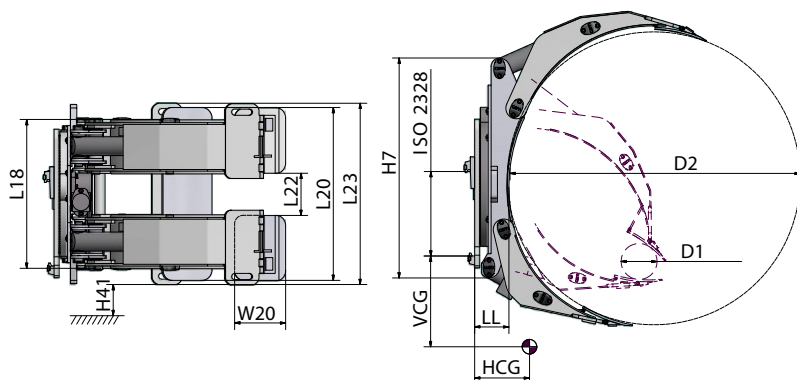
Полноповоротный 360° захват для бумажных рулонов с раздельными лапами



Также с помощью нашего эффективного, надежного и безопасного навесного оборудования при необходимости можно работать с двумя бумажными рулонами разного диаметра. Раздельная длинная лапа типа CR-S обеспечивает возможность одновременной работы с двумя бумажными рулонами разного размера.

Характеристики

1. Раздельная длинная лапа позволяет одновременно работать с двумя бумажными рулонами разного диаметра.
2. Подвижная короткая лапа позволяет обрабатывать рулоны в широком диапазоне диаметров.
3. Противоударный ограничительный клапан на каждом цилиндре.
4. Более тонкий профиль лапы и передача максимального захватного усилия на контактные накладки.
5. Новые геометрические пропорции компонентов захвата и улучшенный обзор сквозь лапы.
6. Система вращения на 360°.





Спецификации

- > Углом монтажа 2°
- > L23 – ширина контактных накладок

Модель	Г/под.	D1-D2	H7	L18	L20 x W20	L22	L23	H41	LL	HCG	VCG	Вес	ISO 2328
	кг/мм	мм	мм	мм	мм	мм	мм	мм	мм	мм	мм	кг	
CR1665.S*	1600/650	250-1300	1190	705	820 x 250	200	870	95	175	260	297	565	2A
CR1666.S	1600/650	500-1300	1190	705	820 x 250	200	870	95	250	235	297	530	2A
CR1865.S*	1800/650	250-1300	900	850	820 x 250	200	870	155	210	245	292	535	2A
CR1866.S	1800/650	500-1300	900	850	820 x 250	200	870	155	210	245	292	535	2A
CR1680.S*	1600/800	250-1600	1190	850	820 x 250	200	870	170	175	305	297	695	3A
CR1681.S	1600/800	500-1600	1190	850	820 x 250	200	870	170	175	305	297	675	3A
CR1290.S*	1200/925	450-1850	1120	730	820 x 250	200	870	170	202	310	345	745	2A
CR2265.S*	2200/650	250-1300	900	850	820 x 250	200	870	170	210	245	317	590	2A
CR2266.S	2200/650	500-1300	900	850	820 x 250	200	870	170	210	245	317	590	2A
CR2070.S*	2000/700	250-1400	900	850	820 x 250	200	870	170	195	250	312	670	3A
CR2071.S	2000/700	500-1400	900	850	820 x 250	200	870	170	195	250	312	670	3A
CR2565.S*	2500/650	280-1300	900	850	1020 x 250	200	1070	260	195	280	411	705	3A
CR2566.S	2500/650	500-1300	900	850	1020 x 250	200	1070	260	195	280	411	705	3A
CR2080.S*	2000/800	250-1600	1190	850	1020 x 250	200	1070	260	175	325	416	785	3A
CR2081.S	2000/800	500-1600	1190	850	1020 x 250	200	1070	260	175	325	416	770	3A
CR3065.S*	3000/650	250-1300	900	934	1020 x 250	200	1070	160	200	260	394	765	3A
CR3066.S	3000/650	500-1300	900	934	1020 x 250	200	1070	160	200	260	396	765	3A
CR2580.S*	2500/800	250-1600	900	934	1020 x 250	200	1070	160	200	330	404	940	3A
CR2581.S	2500/800	500-1600	900	934	1020 x 250	200	1070	160	200	330	404	935	3A
CR2390.S*	2300/900	300-1830	1100	934	1020 x 250	200	1070	160	200	360	411	930	3A
CR2391.S	2300/900	550-1830	1100	934	1020 x 250	200	1070	160	200	360	411	930	3A
CR2880.S*	2800/800	250-1600	900	934	1020 x 250	200	1070	220	200	320	401	965	3A
CR2881.S	2800/800	500-1600	900	934	1020 x 250	200	1070	220	200	321	400	960	3A
CR2590.S*	2500/900	300-1830	1100	934	1020 x 250	200	1070	220	200	360	414	970	3A
CR2591.S	2500/900	550-1830	1100	934	1020 x 250	200	1070	220	200	360	414	970	3A
CR2790.S*	2700/900	300-1830	1100	1041	1200 x 280	200	1250	220	215	318	491	1025	4A
CR2791.S	2700/900	550-1830	1100	1041	1200 x 80	200	1250	220	215	316	490	1020	4A
CR3070.S*	3000/700	250-1400	900	934	1020 x 250	200	1070	160	200	265	429	770	3A
CR3071.S	3000/700	500-1400	900	934	1020 x 250	200	1070	160	200	265	429	770	3A
CR3075.S*	3000/750	250-1500	900	934	1020 x 250	200	1070	160	200	295	427	795	3A
CR3076.S	3000/750	500-1500	900	934	1020 x 250	200	1070	160	200	295	427	795	3A
CR3565.S*	3500/650	250-1300	1100	1041	1200 x 280	200	1250	155	220	305	465	1050	3A
CR3566.S	3500/650	500-1300	1100	1041	1200 x 280	200	1250	155	220	305	465	1050	3A
CR3370.S*	3300/700	250-1400	1050	1041	1200 x 280	200	1250	155	205	290	488	965	3A
CR3371.S	3300/700	500-1400	1050	1041	1200 x 280	200	1250	155	205	290	488	965	3A
CR3375.S*	3300/750	250-1500	1100	1041	1200 x 280	200	1250	155	215	320	488	1065	3A
CR3376.S	3300/750	500-1500	1100	1041	1200 x 280	200	1250	155	215	320	495	1065	3A
CR3280.S*	3200/800	250-1600	1100	1041	1200 x 280	200	1250	155	215	320	495	1075	4A
CR3281.S	3200/800	500-1600	1100	1041	1200 x 280	200	1250	155	215	320	495	1075	4A
CR3090.S*	3000/900	300-1830	1100	1041	1200 x 280	200	1250	155	220	370	500	1075	4A
CR3091.S	3000/900	550-1830	1100	1041	1200 x 280	200	1250	155	220	370	500	1075	4A
CR3490.S*	3400/900	550-1830	1100	1041	1200 x 280	200	1230	155	230	305	504	1320	4A
CR3491.S	3400/900	660-1830	1100	1041	1200 x 280	200	1250	155	230	300	501	1310	4A
CR3580.S*	3500/800	250-1600	1100	1041	1200 x 280	200	1250	155	215	320	500	1296	4A
CR3581.S	3500/800	500-1600	1100	1041	1200 x 280	200	1250	155	215	320	503	1296	4A
CR4565.S*	4500/650	250-1300	1100	1041	1200 x 280	200	1250	155	220	320	510	1275	4A
CR4566.S	4500/650	500-1300	1100	1041	1200 x 280	200	1250	155	220	320	510	1275	4A

Модель	Г/под.	D1-D2	H7	L18	L20 x W20	L22	L23	H41	LL	HCG	VCG	Вес	ISO 2328
	кг/мм	мм	мм	мм	мм	мм	мм	мм	мм	мм	мм	кг	
CR4275.S*	4200/750	250-1500	1100	1041	1200 x 280	200	1250	155	215	310	513	1275	4A
CR4276.S	4200/750	500-1500	1100	1041	1200 x 280	200	1250	155	215	310	513	1275	4A
CR4080.S*	4000/800	250-1600	1100	1041	1200 x 280	200	1250	155	215	310	518	1290	4A
CR4081.S	4000/800	500-1600	1100	1041	1200 x 280	200	1250	155	215	310	518	1290	4A
CR3890.S*	3800/900	550-1830	1100	1041	1200 x 280	200	1250	155	230	300	518	1335	4A
CR33100.S*	3300/1000	450-2000	1400	1050	1200 x 280	200	1250	155	210	410	518	1350	4A
CR25105.S*	2500/1050	550-2100	1400	1050	1600 x 350	200	1650	355	210	530	643	1400	4A

* Короткая лапа с позиционированием

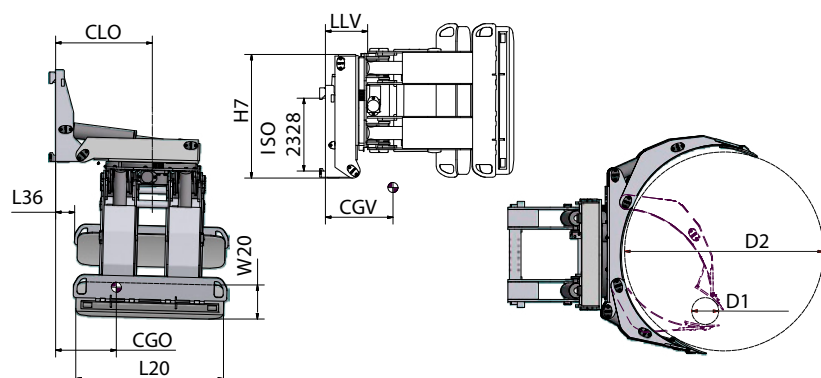
По запросу

- > Различные контактные накладки
- > Различные покрывки для накладок
- > Модели для папиросной бумаги
- > Ремкомплект для 180° вращателей

www.atlas-stt.ru

Тел. 8-800-700-85-33, +7 (499)130-34-38

Захваты для рулонов бумаги с функцией наклона 90°



Спецификации

Модель	Г/под.	D1-D2	H7	L20 x W20	Сила наклона кН.м/ 140 бар	L36	CLO	CGO	LLV	CGV	VCG	Вес	ISO 2328
	кг/мм												
СТ1665*	1600/650	250-1300	850	1020 x 250	16	160	660	580	254	315	**	615	2A
СТ1666	1600/650	450-1300	850	1020 x 250	16	160	660	580	254	315	**	610	2A
СТ2065*	2000/650	250-1300	850	1020 x 250	20	180	680	590	255	310	**	685	2A
СТ2066	2000/650	450-1300	850	1020 x 250	20	180	680	590	255	310	**	680	2A
СТ2565*	2500/650	250-1300	980	1100 x 250	25	160	700	590	260	335	**	780	3A
СТ2566	2500/650	450-1300	980	1100 x 250	25	160	700	590	260	335	**	775	3A
СТ2380*	2500/800	250-1600	1000	1100 x 250	27.5	180	730	605	256	370	**	835	3A
СТ3065*	3000/650	250-1300	1050	1200 x 250	36	200	760	640	290	330	**	920	4A
СТ3081	3000/800	450-1600	1200	1200 x 280	36	200	760	690	290	330	**	1040	4A
СТ3580*	3500/800	250-1600	1200	1200 x 280	42	180	780	700	320	390	**	1170	4A

* Короткая лапа с позиционированием

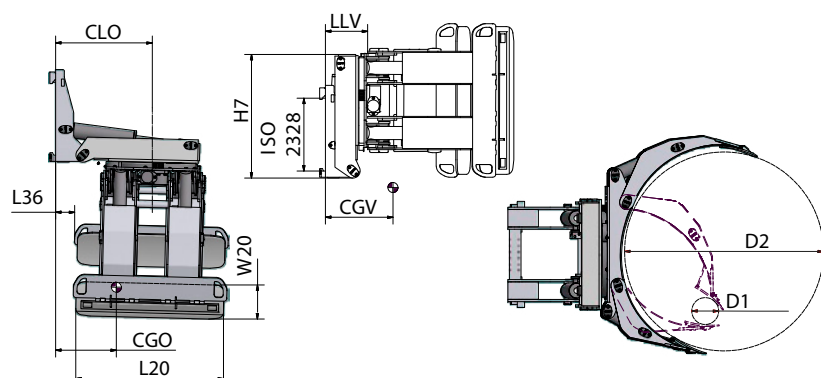
** По вопросам данной спецификации связывайтесь с нами.

По запросу

- Различные варианты контактных накладок
- Различные покрытия контактных накладок (черная резина, желтая резина, не оставляющая следов, сталь, итд)
- Модели для оберточной бумаги

www.atlas-stt.ru

Захваты для рулонов бумаги с функцией наклона 90° с раздельными лапами



Спецификации

Модель	Г/под.	D1-D2	H7	L20 x W20	Сила наклона	L36	CLO	CGO	LLV	CGV	VCG	Вес	ISO 2328
	кг/мм	мм	мм	мм	кН.м/ 140 бар	мм	мм	мм	мм	мм	мм	кг	
СТ1665S*	1600/650	250-1300	850	1020 x 250	16	150	660	580	254	315	**	615	2A
СТ1666S	1600/650	450-1300	850	1020 x 250	16	150	660	580	254	315	**	610	2A
СТ2065S*	2000/650	250-1300	850	1020 x 250	20	140	680	590	255	310	**	685	3A
СТ2066S	2000/650	450-1300	850	1020 x 250	20	140	680	590	255	310	**	680	3A
СТ2565S*	2500/650	250-1300	980	1100 x 250	25	160	700	590	260	335	**	785	3A
СТ2566S	2500/650	450-1300	980	1100 x 250	25	160	700	590	260	335	**	775	3A
СТ3065S*	3000/650	250-1300	1050	1200 x 250	36	150	760	640	290	330	**	920	4A
СТ3081S	3000/800	450-1600	1200	1200 x 280	36	160	760	690	290	380	**	1040	4A

* Короткая лапа с позиционированием

** По вопросам данной спецификации связывайтесь с нами.

Варианты

Автономное управление одной раздельной лапой

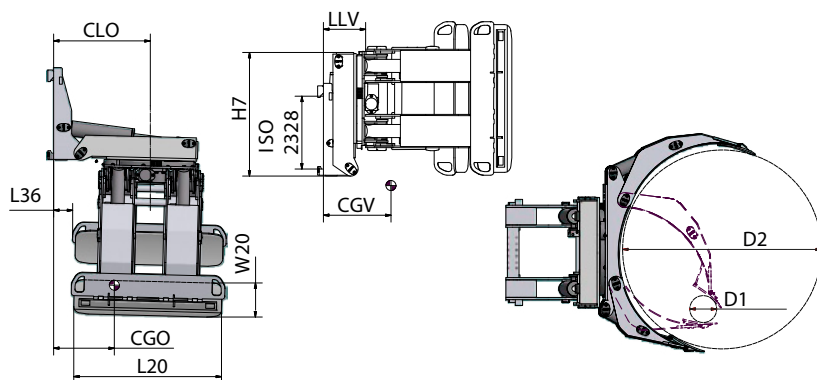
По запросу

- > Различные варианты контактных накладок
- > Различные покрытия контактных накладок (черная резина, желтая резина, не оставляющая следов, сталь, итд)
- > Модели для оберточной бумаги

www.atlas-stt.ru

Тел. 8-800-700-85-33, +7 (499)130-34-38

Полноповоротные 360° захваты для рулонов бумаги с функцией наклона 90°



Спецификации

Модель	Г/под.	D1-D2	H7	L20 x W20	L36	CLO	CGO	LLV	CGV	VCG	Вес	ISO 2328
	кг/мм	мм	мм	мм	мм	мм	мм	мм	мм	мм	кг	
CC1265*	1200/650	250-1300	850	1000 x 250	180	680	560	320	240	**	670	2A
CC1665*	1600/650	250-1300	850	1000 x 250	180	680	580	320	260	**	770	2A
CC2065*	2000/650	250-1300	850	1000 x 250	180	620	620	335	340	**	860	3A
CC2080*	2000/800	250-1600	980	1100 x 250	200	740	740	330	370	**	1040	3A
CC2565*	2500/650	250-1300	980	1100 x 250	200	700	700	410	400	**	950	3A
CC2380*	2500/800	250-1600	980	1100 x 250	200	720	720	330	390	**	1100	3A
CC3065*	3000/650	250-1300	1050	1100 x 250	190	640	640	370	390	**	1100	4A
<u>CC3081</u>	3000/800	450-1600	1050	1200 x 250	180	690	690	390	470	**	1440	4A
CC3580*	3500/800	250-1600	1200	1200 x 250	165	700	700	400	500	**	1690	4A

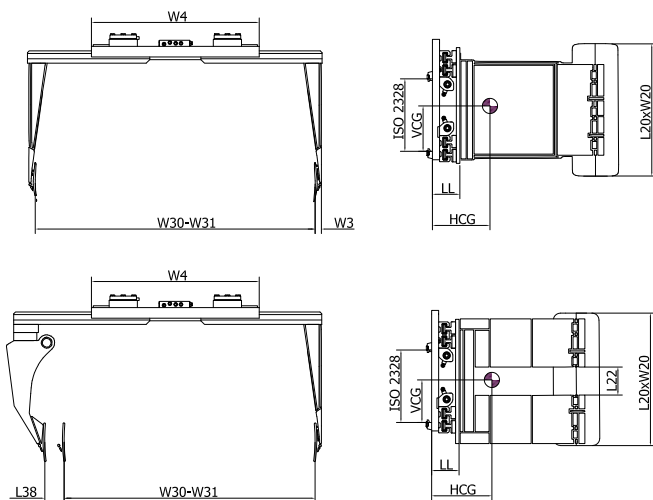
* Короткая лапа с позиционированием

** По вопросам данной спецификации связывайтесь с нами.

По запросу

- > Различные варианты контактных накладок
- > Различные покрытия контактных накладок (черная резина, желтая резина, не оставляющая следов, сталь, итд)
- > Модели для оберточной бумаги

Захваты для бумажных рулонов без поворота



Спецификации

Модель	Г/под.	D1-D2	L20 x W20	L22	W4	W30-W31	W3	L38	LL	HCG	VCG	Вес	ISO 2328
	кг/мм	мм	мм	мм	мм	мм	мм	мм	мм	мм	мм	кг	
PS6.B	1 x 1600/800	800-1600	865 x 330	-	1150	640-2040	35	-	130	230	292	635	3A
PS8.B2	2 x 1800/635	850-1270	1200 x 330	-	1620	770-2820	95	-	175	220	333	1000	4A
PS8.B4*	4 x 1500/635	850-1270	1200 x 330	200	1620	670-2720	95	80	175	270	333	1425	4A

* 2 гидравлических функции; левая лапа разделена, с гидравлической компенсацией ± 70 мм для различных диаметров рулонов PS6/8B2 - лапы одинаковой длины

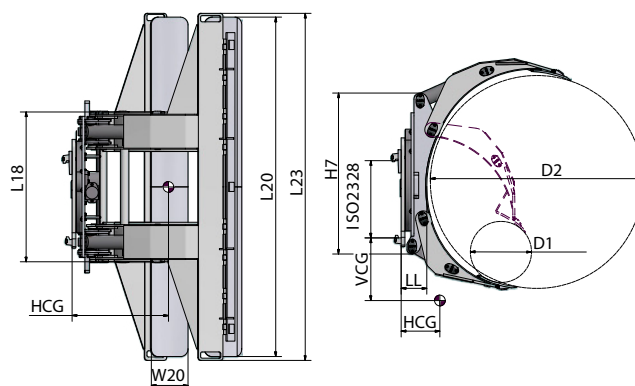
Варианты

Интегрированная каретка бокового сдвига

По запросу

> Навесной монтаж для PS8

Полноповоротный 360° захват для шин



Спецификации

- > Углом монтажа 2°
- > L23 – ширина контактных накладок

Модель	Г/под.	D1-D2	H7	L18	L20 x W20	L23	LL	HCG	VCG	Вес	ISO 2328
	кг/мм	мм	мм	мм	мм	мм	мм	мм	мм	кг	
CR1265TY*	1200/650	250-1300	1190	675	1800 x 250	1850	175	312	282	610	2A
CR1266TY	1200/650	450-1300	1190	675	1800 x 250	1850	175	312	282	602	2A
CR1280TY*	1200/800	250-1600	1190	675	1800 x 250	1850	175	345	284	790	2A
CR1281TY	1200/800	450-1600	1190	675	1800 x 250	1850	175	345	284	780	2A
CR1290TY*	1200/925	450-1850	1120	730	1200 x 250	1250	202	353	345	860	2A

* Короткая лапа с позиционированием

По запросу

- > Различные варианты контактных накладок
- > Различные покрытия контактных накладок (черная резина, желтая резина, не оставляющая следов, сталь, итд)
- > Ремкомплект для 180° вращателей

Технические характеристики захваты для рулонов

Модель	Зажим						Вращающийся						Гидравлические функции
	Рабочее давление			Скорость потока масла			Рабочее давление			Скорость потока масла			
	Минимальное	Рекомендуемое	Максимальное	Минимальная	Рекомендуемая	Максимальная	Минимальное	Рекомендуемое	Максимальное	Минимальная	Рекомендуемая	Максимальная	
бар	бар	бар	л/мин	л/мин	л/мин	бар	бар	бар	л/мин	л/мин	л/мин		
CR1050 - CR1866	*	160	180	20	30	45	120	160	180	20	30	45	2
CR1680 - CR1681	*	160	180	20	30	45	120	160	180	20	30	45	2
CR2265 - CR2266	*	160	180	20	30	45	120	160	180	20	35	45	2
CR2070 - CR10105	*	160	180	20	30	45	140	160	180	20	35	45	2
CR3065 - CR3091	*	160	180	20	30	55	140	160	180	20	35	55	2
CR2790 - CR2791	*	160	180	20	30	55	140	160	180	20	35	55	2
CR3490 - CR25105	*	160	180	20	30	55	140	160	180	20	35	55	2
CR25125T	*	160	180	20	30	55	140	160	180	20	35	55	2
CR30130T	*	160	180	20	30	55	140	160	180	20	35	55	2
CR38130T	*	160	180	20	30	55	140	160	180	20	40	55	2
CR1665.S - CR1666.S	*	160	180	20	30	45	120	160	180	20	30	45	2
CR1865.S - CR1866.S	*	160	180	20	30	45	120	160	180	20	30	45	2
CR2265.S - CR2266.S	*	160	180	20	30	45	120	160	180	20	35	45	2
CR2070.S - CR2081.S	*	160	180	20	30	45	140	160	180	20	35	45	2
CR3065.S - CR2591.S	*	160	180	20	30	55	140	160	180	20	35	55	2
CR2790.S - CR2791.S	*	160	180	20	30	55	140	160	180	20	35	55	2
CR3070.S - CR3091.S	*	160	180	20	30	55	140	160	180	20	35	55	2
CR3490.S - CR25105.S	*	160	180	20	30	55	140	160	180	20	35	55	2
CT1665 - CT2066	*	160	180	20	30	45	-	-	-	-	-	-	2
CT2565 - CT2380	*	160	180	20	30	55	-	-	-	-	-	-	2
CT3065 - CT3580	*	160	180	20	30	55	-	-	-	-	-	-	2
CC1265 - CC2080	*	160	180	20	30	45	120	160	180	20	30	45	3
CC2565 - CC2380	*	160	180	20	30	55	140	160	180	20	35	55	3
CC3065 - CC3580	*	160	180	20	30	55	140	160	180	20	35	55	3
CT1665S - CT2066S	*	160	180	20	30	45	-	-	-	-	-	-	2
CT2565S - CT2566S	*	160	180	20	30	55	-	-	-	-	-	-	2
CT3065S - CT3081S	*	160	180	20	30	55	-	-	-	-	-	-	2
PS6.B	*	160	180	20	30	55	-	-	-	-	-	-	1
PS8.B2 - PS8.B4	*	160	180	20	30	55	-	-	-	-	-	-	1
CR1265TY - CR1266TY	*	160	180	20	30	45	140	160	180	20	30	45	2
CR1280TY - CR1290TY	*	160	180	20	30	45	140	160	180	20	30	45	2

* Проконсультируйтесь с Вашим консультантом по продажам CAM attachments

14. Захваты сена

Захват для сена это наиболее применимый тип навесного оборудования в сельском хозяйстве. Обработка сена при помощи такого захвата происходит быстрее и эффективнее.

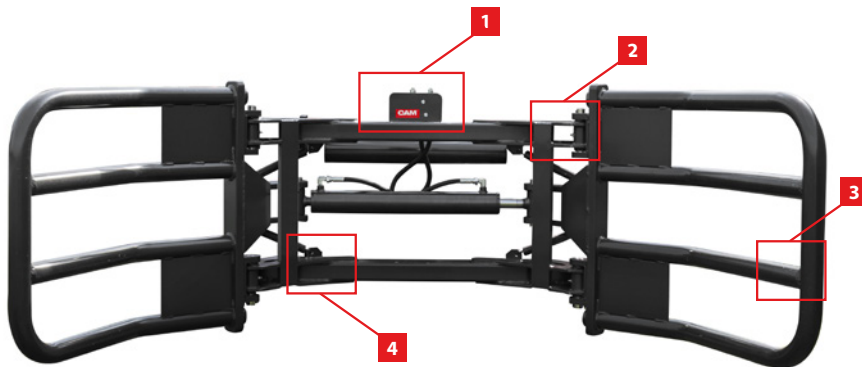
Содержание

14.1 Захваты сена	СН	174
Технические спецификации захватов сена		176

www.atlas-stt.ru

Тел. 8-800-700-85-33, +7 (499)130-34-38

Захваты сена



Захват для сена является навесным оборудованием аграрного назначения и может использоваться с различными типами транспортных средств. Крепкие лапы и диапазон захвата до 2310 мм делают это оборудование очень удобным для обработки сена.

Благодаря облегченной и тонкой конструкции оператору предоставляется превосходный обзор сквозь раму и поверх нее. Захват произведен в Италии из высококачественных материалов и оборудован креплением, совместимым с JCB, Manitou или Merlo.

Характеристики

1. Гидравлический контур в сборе с защищенным клапаном удержания нагрузки
2. Ступица с пластиковыми износными втулками и масленкой
3. Высокопроизводительные прочные лапы, усиленные стальной пластиной. Монтируется посредством хромированных болтов и фиксируется эластичными заглушками
4. Стальной корпус захвата с лапами из трубной стали
5. Облегченная компактная структура
6. Уменьшенная ширина рамы для более удобного складирования





Спецификации

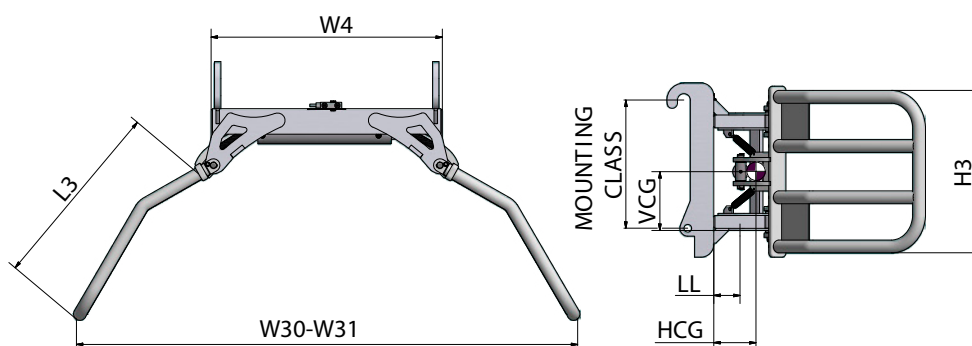
> D1-D2: мин-макс Ø обернутых туюков

Модель	Г/под.	D1-D2	W30-W31	W4	L3 x H3	LL	HCG	VCG	Вес	Класс монтажа
	кг/мм	мм	мм	мм	мм	мм	мм	мм	кг	
CHJ10.135	1000/750	900-2000	100-2310	1080	900 x 760	120	215	270	267	JCB
CHM10.135	1000/750	900-2000	100-2310	1080	900 x 760	120	225	270	256	MANITOU
CHL10.135	1000/750	900-2000	100-2310	1080	900 x 760	120	225	270	253	MERLO

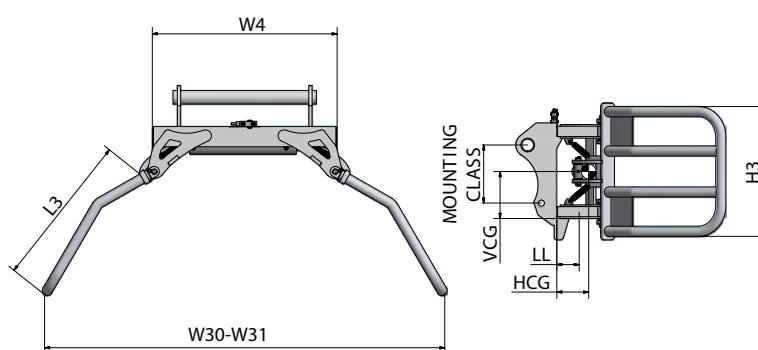
По запросу

> Другой крючки

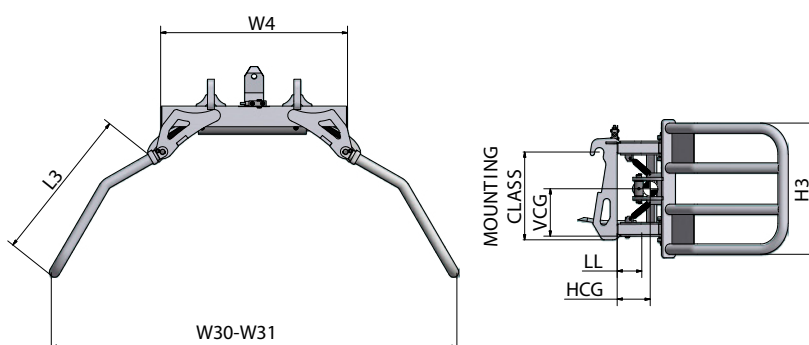
Тип CHJ



Тип CHM



Тип CHL



Технические характеристики

захваты сена

Модель	Зажим						Боковое смещение						Гидравлические функции
	Рабочее давление			Скорость потока масла			Рабочее давление			Скорость потока масла			
	Минимальное	Рекомендуемое	Максимальное	Минимальная	Рекомендуемая	Максимальная	Минимальное	Рекомендуемое	Максимальное	Минимальная	Рекомендуемая	Максимальная	
	бар	бар	бар	л/мин	л/мин	л/мин	бар	бар	бар	л/мин	л/мин	л/мин	
СН	80	160	180	15	25	45	130	160	220	7	14	20	1

www.atlas-stt.ru

Тел. 8-800-700-85-33, +7 (499)130-34-38

23. **Захваты для мешков большого размера (биг-бег)**

Данное приспособление позволяет легко обрабатывать большие мешки. Установив перегружатель больших мешков на вилочный погрузчик, Вы можете приступить к работе.

Содержание

23.1 Захваты для мешков большого размера (биг-бег)

ВВН 220

www.atlas-stt.ru

Тел. 8-800-700-85-33, +7 (499)130-34-38

Захваты для мешков большого размера (биг-бег)



Спецификации

Модель	Г/под.	Макс. сечение вил	Макс. спред вил (поверх вил)	Расстояние между пальцами	Вес
	кг				
CA99534	1000	140 x 50	755	1000 x 1000	97
CA99532	1500	140 x 50	755	1000 x 1000	97



8. КИПОВЫЙ (ТЮКОВЫЙ) ЗАХВАТ

Киповые захваты являются особым типом навесного оборудования. Подобное навесное оборудование способно обрабатывать большую часть материалов в кипах, например, макулатуры, пластикового вторсырья, тряпичного утиля, натуральных и синтетических волокон.

Содержание

8.1	Киповый (тюковый) захват	HВ-T	124
8.2	Киповый (тюковый) захват 360°	HBR	128
8.3	Грузовые захваты с резиновыми накладками поверх лап	HВG-T	130
	Технические спецификации киповых захватов		132

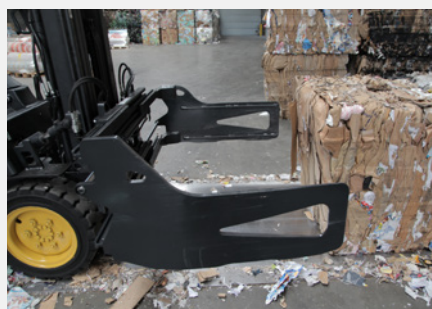
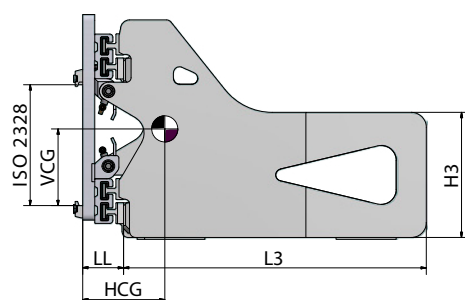
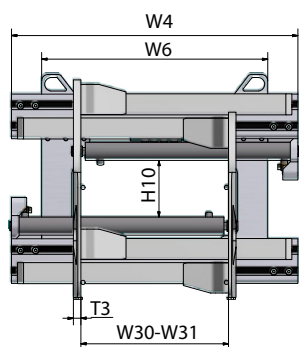
Киповый (тюковый) захват



Наши эффективные и безопасные киповые захваты способны обрабатывать большинство грузов в тюках: макулатуру, перерабатываемые пластиковые изделия, ветошь, натуральные и синтетические текстильные волокна.

Характеристики

1. Полностью защищенный клапан, в том числе от максимального давления, с удерживающей гильзой.
2. Настраиваемые регуляторы потока обеспечивают синхронное движение лап.
3. Превосходный обзор сквозь раму и поверх нее.
4. Тонкие круглые балки обеспечивают надежный захват груза.
5. Стальная рама обеспечивает высокую прочность захвата.
6. Тонкий профиль лапы для отделения и захвата кип, плотно уложенных в стопку.





Спецификации

- Захваты могут также использоваться для кип целлюлозы
- W6 - Минимальная ширина каретки погрузчика
- Модели с интегрированными каретками бокового сдвига

Модель	Г/под.	W30-W31*	W4	W6	Рычаги L3 x H3 x T3	H10	LL	HCG	VCG	Вес	ISO 2328
	кг/мм	мм	мм	мм	мм	мм	мм	мм	мм	кг	
HB10-A0T-09	1000/500	450-1590	950	750	900 x 400 x 25	195	133	239	211	379	2A
HB10-A0T-10	1000/500	450-1590	950	750	1000 x 400 x 25	195	133	289	211	398	2A
HB10-A1T-09	1000/500	550-1790	950	750	900 x 400 x 25	195	133	241	211	405	2A
HB10-A1T-10	1000/500	550-1790	950	750	1000 x 400 x 25	195	135	252	218	410	2A
HB14-A0T-09	1400/500	550-1790	950	750	900 x 400 x 25	195	133	241	213	382	2A
HB14-A0T-10	1400/500	550-1790	950	750	1000 x 400 x 25	195	133	290	213	402	2A
HB14-B0T-09	1400/500	450-1690	1050	750	900 x 400 x 25	195	133	235	213	387	2A
HB14-B0T-10	1400/500	450-1690	1050	750	1000 x 400 x 25	195	133	284	213	412	2A
HB14-C0T-09	1400/500	450-1790	1150	750	900 x 400 x 25	195	133	231	213	402	2A
HB14-C0T-10	1400/500	450-1790	1150	750	1000 x 400 x 25	195	133	281	213	392	2A
HB14-C1T-09	1400/500	650-2190	1150	750	900 x 400 x 25	195	135	215	226	430	2A
HB14-C1T-10	1400/500	650-2190	1150	750	1000 x 400 x 25	195	133	282	213	432	2A
HB18-A0T-10	1800/500	560-1780	950	750	1000 x 400 x 30	185	135	256	234	448	2A
HB18-A0T-12	1800/500	560-1780	950	750	1200 x 400 x 30	185	135	303	234	460	2A
HB18-B0T-10	1800/500	460-1680	1050	750	1000 x 400 x 30	185	135	249	234	446	2A
HB18-B0T-12	1800/500	460-1680	1050	750	1200 x 400 x 30	185	135	293	234	461	2A
HB18-C0T-10	1800/500	560-1980	1150	750	1000 x 400 x 30	185	135	243	234	453	2A
HB18-C0T-12	1800/500	560-1980	1150	750	1200 x 400 x 30	185	135	285	234	485	2A
HB18-D0T-10	1800/500	460-1880	1250	850	1000 x 400 x 30	185	135	239	234	468	2A
HB18-D0T-12	1800/500	460-1880	1250	850	1200 x 400 x 30	185	135	276	234	494	2A
HB22-A0T-10	2200/500	570-1800	950	750	1000 x 400 x 30	180	135	249	239	441	2A
HB22-A0T-12	2200/500	570-1800	950	750	1200 x 400 x 30	180	135	275	239	460	2A
HB22-B0T-10	2200/500	660-2080	1050	750	1000 x 400 x 30	180	135	244	239	457	2A
HB22-B0T-12	2200/500	660-2080	1050	750	1200 x 400 x 30	180	135	269	239	485	2A
HB22-C0T-10	2200/500	560-1980	1150	750	1000 x 400 x 30	180	135	241	239	469	2A
HB22-C0T-12	2200/500	560-1980	1150	750	1200 x 400 x 30	180	135	265	239	494	2A
HB22-D0T-10	2200/500	570-2100	1250	850	1000 x 400 x 30	180	135	238	239	480	2A
HB22-D0T-12	2200/500	570-2100	1250	850	1200 x 400 x 30	180	135	261	239	508	2A
HB26-A0T-10	2600/500	550-1860	1050	750	1000 x 400 x 30	180	137	265	239	470	2A
HB26-A0T-12	2600/500	550-1860	1050	750	1200 x 400 x 30	180	137	304	210	492	2A
HB26-B0T-10	2600/500	670-2200	1150	750	1000 x 400 x 30	180	137	259	239	484	2A
HB26-B0T-12	2600/500	670-2200	1150	750	1200 x 400 x 30	180	137	268	239	509	2A
HB26-C0T-10	2600/500	530-2020	1250	850	1000 x 400 x 30	180	137	255	239	497	2A
HB26-C0T-12	2600/500	530-2020	1250	850	1200 x 400 x 30	180	137	263	239	522	2A
HB26-D0T-10	2600/500	670-2320	1320	850	1000 x 400 x 30	180	137	245	239	505	2A
HB26-D0T-12	2600/500	670-2320	1320	850	1200 x 400 x 30	180	137	254	239	530	2A
HB30-A0T-12	3000/500	630-2090	1150	850	1200 x 400 x 35	175	163	306	249	824	3A
HB30-A0T-14	3000/500	630-2090	1150	850	1400 x 400 x 35	175	163	348	249	849	3A
HB30-B0T-12	3000/500	520-1990	1250	850	1200 x 400 x 35	175	163	299	249	837	3A
HB30-B0T-14	3000/500	520-1990	1250	850	1400 x 400 x 35	175	163	341	249	867	3A
HB30-C0T-12	3000/500	640-2300	1320	850	1200 x 400 x 35	175	163	294	249	852	3A
HB30-C0T-14	3000/500	640-2300	1320	850	1400 x 400 x 35	175	163	334	249	883	3A
HB35-A0T-12	3500/500	430-1730	1150	900	1200 x 400 x 35	170	165	308	259	819	3A
HB35-A0T-14	3500/500	430-1730	1150	900	1400 x 400 x 35	170	165	351	259	844	3A
HB35-B0T-12	3500/500	690-2420	1320	1000	1200 x 400 x 35	170	165	296	259	829	3A
HB35-B0T-14	3500/500	690-2420	1320	1000	1400 x 400 x 35	170	165	337	259	861	3A
HB35-C0T-12	3500/500	560-2290	1450	1000	1200 x 400 x 35	170	165	291	259	846	3A
HB35-C0T-14	3500/500	560-2290	1450	1000	1400 x 400 x 35	170	165	329	259	874	3A
HB42-A0T-12	4200/500	630-2070	1150	900	1200 x 450 x 40	165	172	298	264	931	3A
HB42-A0T-14	4200/500	630-2070	1150	900	1400 x 450 x 40	165	172	339	264	965	3A
HB42-A0T-16	4200/500	630-2070	1150	900	1600 x 450 x 40	165	172	379	264	992	3A
HB42-B0T-12	4200/500	590-2160	1320	1000	1200 x 450 x 40	165	172	293	264	959	3A

Модель	Г/под.	W30-W31*	W4	W6	Рычаги L3 x H3 x T3	H10	LL	HCG	VCG	Вес	ISO 2328
	кг/мм	мм	мм	мм	мм	мм	мм	мм	мм	кг	
HB42-BOТ-14	4200/500	590-2160	1320	1000	1400 x 450 x 40	165	172	331	264	987	3A
HB42-BOТ-16	4200/500	590-2160	1320	1000	1600 x 450 x 40	165	172	371	264	1016	3A
HB42-COТ-12	4200/500	680-2500	1450	1050	1200 x 450 x 40	165	172	317	264	990	3A
HB42-COТ-14	4200/500	680-2500	1450	1050	1400 x 450 x 40	165	172	324	264	1023	3A
HB42-COТ-16	4200/500	680-2500	1450	1050	1600 x 450 x 40	165	172	365	264	1059	3A
HB45-AOТ-12	4500/600	600-2320	1450	1050	1200 x 450 x 40	210	180	293	328	1030	4A
HB45-AOТ-14	4500/600	600-2320	1450	1050	1400 x 450 x 40	210	180	329	328	1069	4A
HB45-AOТ-16	4500/600	600-2320	1450	1050	1600 x 450 x 40	210	180	361	328	1110	4A
HB45-BOТ-12	4500/600	700-2670	1600	1050	1200 x 450 x 40	210	180	289	328	1052	4A
HB45-BOТ-14	4500/600	700-2670	1600	1050	1400 x 450 x 40	210	180	324	328	1088	4A
HB45-BOТ-16	4500/600	700-2670	1600	1050	1600 x 450 x 40	210	180	356	328	1213	4A
HB60-AOТ-14	6000/600	630-2510	1600	1050	1400 x 500 x 45	150	245	320	353	1295	4A
HB60-AOТ-16	6000/600	630-2510	1600	1050	1600 x 500 x 45	150	245	365	353	1360	4A
HB60-BOТ-14	6000/600	700-2800	1800	1050	1400 x 500 x 45	150	245	313	353	1330	4A
HB60-BOТ-16	6000/600	700-2800	1800	1050	1600 x 500 x 45	150	245	303	362	1550	4A
HB72-BOТ-16	7200/600	700-2750	1800	1300	1600 x 550 x 60	110	254	365	325	1855	4A
HB80-AOТ-16	8000/800	650-3300	2500	-	1600 x 550 x 90	110	254	335	395	2800	4A

***Диапазон раскрытия между кончиками лап**

Варианты

Отдельная каретка бокового сдвига: 100 + 100 мм для ISO/FEM 2

Отдельная каретка бокового сдвига: 100 + 100 мм для ISO/FEM 3

Отдельная каретка бокового сдвига: 100 + 100 мм для ISO/FEM 4

2 гидравлических функции – Автономное ручное управление

Быстросъемные нижние крепления, класс 2 или класс 3

Быстросъемные нижние крепления, класс 4

Зубья зажима

Сменные накладки под лапы

Сменные накладки под раму

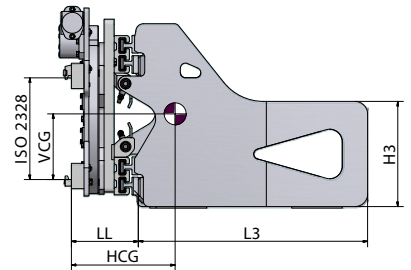
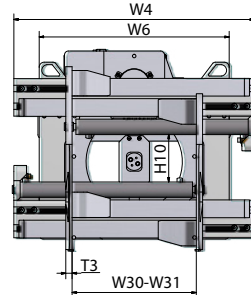
Отбойник рамы

По запросу

- > Другие размеры лап
- > Лапы монтажного класса В
- > Задний суппорт
- > Модели лап для ящиков с макулатурой
- > Модели без каретки бокового сдвига



Киповый (тюковый) захват 360°



Спецификации

- Захваты могут также использоваться для кип целлюлозы
- W6 - Минимальная ширина каретки погрузчика
- Без каретки бокового сдвига

Модель	Г/под.	W30-W31*	W4	W6	Рычаги L3 x H3 x T3	H10	LL	HCG	VCG	Вес	ISO 2328
	кг/мм										
HBR10-A0-09	1000/500	450-1590	950	750	900 x 400 x 25	195	270	226	325	585	2A
HBR10-A0-10	1000/500	450-1590	950	750	1000 x 400 x 25	195	270	235	325	605	2A
HBR10-A1-09	1000/500	550-1790	950	750	900 x 400 x 25	195	270	227	325	610	2A
HBR10-A1-10	1000/500	550-1790	950	750	1000 x 400 x 25	195	270	237	325	615	2A
HBR14-A0-09	1400/500	550-1790	950	750	900 x 400 x 25	195	270	225	325	594	2A
HBR14-A0-10	1400/500	550-1790	950	750	1000 x 400 x 25	195	270	234	325	613	2A
HBR14-B0-09	1400/500	450-1690	1050	750	900 x 400 x 25	195	270	237	325	602	2A
HBR14-B0-10	1400/500	450-1690	1050	750	1000 x 400 x 25	195	270	246	325	623	2A
HBR14-C0-09	1400/500	450-1790	1150	750	900 x 400 x 25	195	270	239	325	605	2A
HBR14-C0-10	1400/500	450-1790	1150	750	1000 x 400 x 25	195	270	249	325	630	2A
HBR14-C1-09	1400/500	650-2190	1150	750	900 x 400 x 25	195	270	235	325	602	2A
HBR14-C1-10	1400/500	650-2190	1150	750	1000 x 400 x 25	195	270	244	325	628	2A
HBR18-A0-10	1800/500	560-1780	950	750	1000 x 400 x 30	185	272	233	328	647	2A
HBR18-A0-12	1800/500	560-1780	950	750	1200 x 400 x 30	185	272	244	328	660	2A
HBR18-B0-10	1800/500	450-1680	1050	750	1000 x 400 x 30	185	272	236	328	661	2A
HBR18-B0-12	1800/500	450-1680	1050	750	1200 x 400 x 30	185	272	247	328	670	2A
HBR18-C0-10	1800/500	560-1980	1150	750	1000 x 400 x 30	185	272	237	328	679	2A
HBR18-C0-12	1800/500	560-1980	1150	750	1200 x 400 x 30	185	272	248	328	689	2A
HBR18-D0-10	1800/500	460-1880	1250	750	1000 x 400 x 30	185	272	239	328	699	2A
HBR18-D0-12	1800/500	460-1880	1250	750	1200 x 400 x 30	185	272	251	328	713	2A
HBR22-A0-10	2200/500	570-1800	950	750	1000 x 400 x 30	180	272	251	330	645	2A
HBR22-A0-12	2200/500	570-1800	950	750	1200 x 400 x 30	180	272	262	330	677	2A
HBR22-B0-10	2200/500	660-2080	1050	750	1000 x 400 x 30	180	272	258	330	688	2A
HBR22-B0-12	2200/500	660-2080	1050	750	1200 x 400 x 30	180	272	269	330	698	2A
HBR22-C0-10	2200/500	560-1980	1150	750	1000 x 400 x 30	180	272	263	330	694	2A
HBR22-C0-12	2200/500	560-1980	1150	750	1200 x 400 x 30	180	272	273	330	705	2A
HBR22-D0-10	2200/500	570-2100	1250	750	1000 x 400 x 30	180	272	265	330	715	2A
HBR22-D0-12	2200/500	570-2100	1250	750	1200 x 400 x 30	180	272	276	330	732	2A
HBR26-A0-10	2600/500	550-1860	1050	900	1000 x 400 x 35	180	275	254	335	500	2A

Модель	Г/под.	W30-W31*	W4	W6	Рычаги L3 x H3 x T3	H10	LL	HCG	VCG	Вес	ISO 2328
	кг/мм	мм	мм	мм	мм	мм	мм	мм	мм	кг	
HBR26-A0-12	2600/500	550-1860	1050	900	1200 x 400 x 35	180	275	266	335	532	2A
HBR26-B0-10	2600/500	670-2200	1150	900	1000 x 400 x 35	180	275	262	335	509	2A
HBR26-B0-12	2600/500	670-2200	1150	900	1200 x 400 x 35	180	275	273	335	541	2A
HBR26-C0-10	2600/500	530-2020	1250	900	1000 x 400 x 35	180	275	266	335	519	2A
HBR26-C0-12	2600/500	530-2020	1250	900	1200 x 400 x 35	180	275	276	335	550	2A
HBR26-D0-10	2600/500	670-2320	1320	900	1000 x 400 x 35	180	275	269	335	528	2A
HBR26-D0-12	2600/500	670-2320	1320	900	1200 x 400 x 35	180	275	281	335	557	2A
HBR30-A0-12	3000/500	620-2090	1150	900	1200 x 400 x 35	175	290	301	335	955	3A
HBR30-A0-14	3000/500	620-2090	1150	900	1400 x 400 x 35	175	290	318	335	974	3A
HBR30-B0-12	3000/500	520-1990	1250	900	1200 x 400 x 35	175	290	310	335	966	3A
HBR30-B0-14	3000/500	520-1990	1250	900	1400 x 400 x 35	175	290	332	335	985	3A
HBR30-C0-12	3000/500	640-2300	1320	900	1200 x 400 x 35	175	290	315	335	999	3A
HBR30-C0-14	3000/500	640-2300	1320	900	1400 x 400 x 35	175	290	339	335	1019	3A
HBR35-A0-12	3500/500	430-1730	1150	1050	1200 x 400 x 35	170	305	302	330	1028	3A
HBR35-A0-14	3500/500	430-1730	1150	1050	1400 x 400 x 35	170	305	316	330	1048	3A
HBR35-B0-12	3500/500	690-2420	1320	1050	1200 x 400 x 35	170	305	306	330	1073	3A
HBR35-B0-14	3500/500	690-2420	1320	1050	1400 x 400 x 35	170	305	329	330	1094	3A
HBR35-C0-12	3500/500	560-2290	1450	1050	1200 x 400 x 35	170	305	328	330	1092	3A
HBR35-C0-14	3500/500	560-2290	1450	1050	1400 x 400 x 35	170	305	349	330	1121	3A
HBR42-A0-12	4200/500	630-2070	1150	1050	1200 x 450 x 40	165	312	312	330	1135	3A
HBR42-A0-14	4200/500	630-2070	1150	1050	1400 x 450 x 40	165	312	339	330	1165	3A
HBR42-A0-16	4200/500	630-2070	1150	1050	1600 x 450 x 40	165	312	405	330	1203	3A
HBR42-B0-12	4200/500	590-2160	1320	1050	1200 x 450 x 40	165	312	335	330	1160	3A
HBR42-B0-14	4200/500	590-2160	1320	1050	1400 x 450 x 40	165	312	359	330	1190	3A
HBR42-B0-16	4200/500	590-2160	1320	1050	1600 x 450 x 40	165	312	415	330	1230	3A
HBR42-C0-12	4200/500	680-2500	1450	1050	1200 x 450 x 40	165	312	360	330	1277	3A
HBR42-C0-14	4200/500	680-2500	1450	1050	1400 x 450 x 40	165	312	385	330	1218	3A
HBR42-C0-16	4200/500	680-2500	1450	1050	1600 x 450 x 40	165	312	470	330	1255	3A

***Диапазон раскрытия между кончиками лап**

Варианты

Отдельная каретка бокового сдвига: 100 + 100 мм для ISO/FEM 2

Отдельная каретка бокового сдвига: 100 + 100 мм для ISO/FEM 3

2 гидравлических функции – Автономное ручное управление

Быстросъемные нижние крепления, класс 2 или класс 3

Зубья зажима

Сменные накладки под лапы

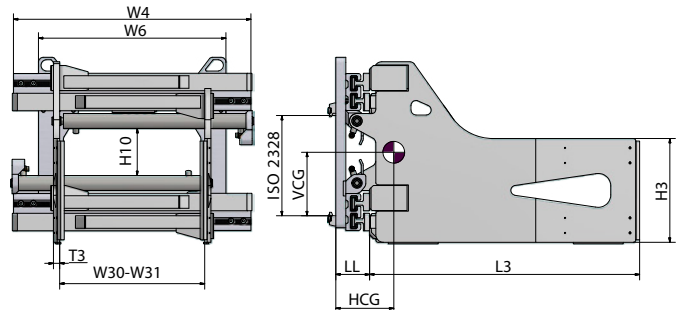
Сменные накладки под раму

Отбойник рамы

По запросу

- > Другие размеры лап
- > Лапы монтажного класса B
- > Модели лап для ящиков с макулатурой

Грузовые захваты с резиновыми накладками поверх лап



Спецификации

- W6 - Минимальная ширина каретки погрузчика
- Модели с интегрированными каретками бокового сдвига

Модель	Г/под.	W30-W31	W4	W6	Рычаги L3 x H3 x T3	H10	LL	HCG	VCG	Вес	ISO 2328
	кг/мм										
HBG10-A0T-09	1000/500	410-1550	950	750	900 x 400 x 25	195	175	221	208	400	2A
HBG10-A0T-10	1000/500	410-1550	950	750	1000 x 400 x 25	195	175	271	208	420	2A
HBG10-A1T-09	1000/500	510-1720	950	750	900 x 400 x 25	195	175	223	208	405	2A
HBG10-A1T-10	1000/500	510-1720	950	750	1000 x 400 x 25	195	175	273	208	425	2A
HBG14-A0T-09	1400/500	510-1750	950	750	900 x 400 x 25	195	175	243	216	420	2A
HBG14-A0T-10	1400/500	510-1750	950	750	1000 x 400 x 25	195	175	292	216	427	2A
HBG14-B0T-09	1400/500	410-1650	1050	750	900 x 400 x 25	195	175	237	216	420	2A
HBG14-B0T-10	1400/500	410-1650	1050	750	1000 x 400 x 25	195	175	286	216	440	2A
HBG14-C0T-09	1400/500	530-1850	1150	750	900 x 400 x 25	195	175	233	216	419	2A
HBG14-C0T-10	1400/500	520-1840	1150	750	1000 x 400 x 25	195	175	283	216	439	2A
HBG14-C1T-09	1400/500	320-1450	1150	750	900 x 400 x 25	195	175	234	216	416	2A
HBG14-C1T-10	1400/500	320-1440	1150	750	1000 x 400 x 25	195	175	284	216	436	2A
HBG18-A0T-10	1800/500	520-1740	950	750	1000 x 400 x 30	185	175	258	221	437	2A
HBG18-A0T-12	1800/500	520-1740	950	750	1200 x 400 x 30	185	175	305	221	469	2A
HBG18-B0T-10	1800/500	410-1640	1050	750	1000 x 400 x 30	185	175	251	221	448	2A
HBG18-B0T-12	1800/500	410-1640	1050	750	1200 x 400 x 30	185	175	295	221	483	2A
HBG18-C0T-10	1800/500	540-1940	1150	750	1000 x 400 x 30	185	175	245	221	457	2A
HBG18-C0T-12	1800/500	540-1940	1150	750	1200 x 400 x 30	185	175	287	221	492	2A
HBG18-D0T-10	1800/500	420-1440	1250	850	1000 x 400 x 30	185	175	241	221	467	2A
HBG18-D0T-12	1800/500	420-1440	1250	850	1200 x 400 x 30	185	175	278	221	503	2A
HBG22-A0T-10	2200/500	530-1760	950	750	1000 x 400 x 30	180	175	251	226	441	2A
HBG22-A0T-12	2200/500	530-1760	950	750	1200 x 400 x 30	180	175	277	226	477	2A
HBG22-B0T-10	2200/500	620-2040	1050	750	1000 x 400 x 30	180	175	246	226	452	2A
HBG22-B0T-12	2200/500	620-2040	1050	750	1200 x 400 x 30	180	175	271	226	487	2A
HBG22-C0T-10	2200/500	520-1940	1150	750	1000 x 400 x 30	180	175	243	226	495	2A
HBG22-C0T-12	2200/500	520-1940	1150	750	1200 x 400 x 30	180	175	267	226	497	2A
HBG22-D0T-10	2200/500	530-2060	1250	850	1000 x 400 x 30	180	175	240	226	471	2A
HBG22-D0T-12	2200/500	530-2060	1250	850	1200 x 400 x 30	180	175	263	226	507	2A
HBG26-A0T-10	2600/500	510-1820	1050	750	1000 x 400 x 30	180	177	267	241	458	2A

Модель	Г/под.	W30-W31	W4	W6	Рычаги L3 x H3 x T3	H10	LL	HCG	VCG	Вес	ISO 2328
	кг/мм	мм	мм	мм	мм	мм	мм	мм	мм	кг	
HBG26-A0T-12	2600/500	510-1820	1050	750	1200 x 400 x 30	180	177	276	241	490	2A
HBG26-B0T-10	2600/500	630-2140	1150	750	1000 x 400 x 30	180	177	261	241	467	2A
HBG26-B0T-12	2600/500	630-2140	1150	750	1200 x 400 x 30	180	177	270	241	499	2A
HBG26-C0T-10	2600/500	490-1880	1250	850	1000 x 400 x 30	180	177	257	241	708	2A
HBG26-C0T-12	2600/500	490-1880	1250	850	1200 x 400 x 30	180	177	265	241	738	2A
HBG26-D0T-10	2600/500	630-2280	1320	850	1000 x 400 x 30	180	177	247	241	728	2A
HBG26-D0T-12	2600/500	630-2280	1320	850	1200 x 400 x 30	180	177	256	241	758	2A
HBG30-A0T-12	3000/500	570-2030	1150	850	1200 x 400 x 35	175	203	308	251	758	3A
HBG30-A0T-14	3000/500	570-2030	1150	850	1400 x 400 x 35	175	203	350	251	778	3A
HBG30-B0T-12	3000/500	470-1930	1250	850	1200 x 400 x 35	175	203	301	251	769	3A
HBG30-B0T-14	3000/500	470-1930	1250	850	1400 x 400 x 35	175	203	343	251	789	3A
HBG30-C0T-12	3000/500	600-1900	1320	850	1200 x 400 x 35	175	203	296	251	803	3A
HBG30-C0T-14	3000/500	600-1900	1320	850	1400 x 400 x 35	175	203	336	251	823	3A

***Диапазон раскрытия между кончиками лап**

Варианты

Отдельная каретка бокового сдвига: 100 + 100 мм для ISO/FEM 2

Отдельная каретка бокового сдвига: 100 + 100 мм для ISO/FEM 3

2 гидравлических функции – Автономное ручное управление

Быстросъемные нижние крепления, класс 2 или класс 3

Отбойник рамы

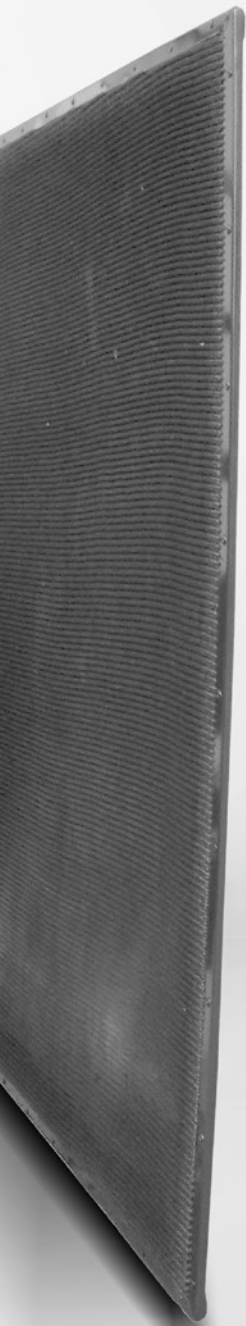
По запросу

- > Другие размеры лап
- > Лапы монтажного класса B
- > Задний суппорт
- > Модели без каретки бокового сдвига
- > 360° полноповоротные модели

Технические характеристики КИПОВЫЙ (ТЮКОВЫЙ) ЗАХВАТ

Модель	Зажим						Боковое смещение						Гидравлические функции
	Рабочее давление			Скорость потока масла			Рабочее давление			Скорость потока масла			
	Минимальное	Рекомендуемое	Максимальное	Минимальная	Рекомендуемая	Максимальная	Минимальное	Рекомендуемое	Максимальное	Минимальная	Рекомендуемая	Максимальная	
бар	бар	бар	л/мин	л/мин	л/мин	бар	бар	бар	л/мин	л/мин	л/мин		
HB10T - HB22T	80	160	180	15	25	40	130	160	220	4	10	15	2
HB26T	100	160	180	18	25	45	130	160	220	6	12	20	2
HB30T - HB42T	100	160	180	18	25	55	130	160	220	7	14	20	2
HB45T - HB80T	120	160	180	20	25	55	130	160	220	7	14	25	2
HVG10T - HVG22T	80	160	180	15	25	40	130	160	220	4	10	15	2
HVG26T	80	160	180	18	25	45	130	160	220	6	12	20	2
HVG30T	80	160	180	18	25	55	130	160	220	7	14	20	2

Модель	Зажим						Вращающийся						Гидравлические функции
	Рабочее давление			Скорость потока масла			Рабочее давление			Скорость потока масла			
	Минимальное	Рекомендуемое	Максимальное	Минимальная	Рекомендуемая	Максимальная	Минимальное	Рекомендуемое	Максимальное	Минимальная	Рекомендуемая	Максимальная	
бар	бар	бар	л/мин	л/мин	л/мин	бар	бар	бар	л/мин	л/мин	л/мин		
HBR10 - HBR22	80	160	180	15	25	40	130	160	220	20	30	40	2
HBR26	80	160	180	18	25	45	130	160	180	25	40	65	2
HBR30 - HBR42	100	160	180	20	25	55	130	160	180	25	40	65	2



9. Захваты для упакованных э/ приборов и картона

Данное навесное приспособление в основном используется для обработки крупных электронных приборов, как, например, стиральных машин и кухонных плит. Благодаря использованию захватов для электроприборов и коробов, возможна одновременная безопасная обработка названной продукции, с меньшим риском их повреждения.

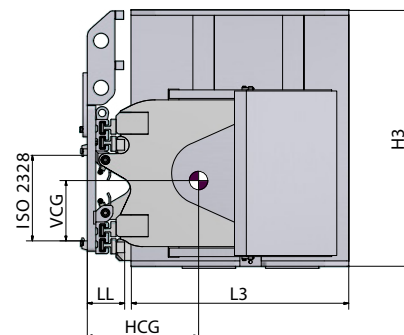
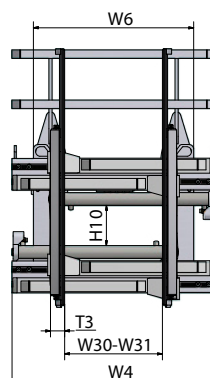
Содержание

9.1	Захваты для упакованных э/приборов и картона – с шарнирно сочлененными зажимами	HEA-T	136
9.2	Захваты для упакованных э/приборов и картона – с тройными шарнирно сочлененными зажимами	HED-T	138
9.3	Захваты для упакованных э/приборов и картона – с жесткими зажимами	HEF-T	140
	Технические спецификации захватов бытовых приборов и картона		141

www.atlas-stt.ru

Тел. 8-800-700-85-33, +7 (499)130-34-38

Захваты для упакованных э/приборов и картона – с шарнирно сочлененными зажимами



Спецификации

- W6 - Минимальная ширина каретки погрузчика
- Модели с интегрированными каретками бокового сдвига
- Приваренные лапы

Модель	Г/под.	W30-W31*	W4	W6	Рычаги L3 x H3 x T3	H10	LL	HCG	VCG	Вес	ISO 2328
	кг/мм	мм	мм	мм	мм	мм	мм	мм	мм	кг	
HEA14-AOT-1012	1400/510	460-1630	950	750	1020 x 1200 x 60	190	145	354	356	626	2A
HEA14-AOT-1212	1170/610	460-1630	950	750	1220 x 1200 x 60	190	145	386	359	660	2A
HEA14-AOT-1312	1080/660	460-1630	950	750	1320 x 1200 x 60	190	175	471	362	685	2A
HEA14-AOT-13712	1040/685	460-1630	950	750	1370 x 1200 x 60	190	145	412	361	690	2A
HEA14-AOT-10137	1400/510	460-1630	950	750	1020 x 1370 x 60	190	145	371	377	652	2A
HEA14-AOT-12137	1170/610	460-1630	950	750	1220 x 1370 x 60	190	145	399	379	687	2A
HEA14-AOT-13137	1080/660	460-1630	950	750	1320 x 1370 x 60	190	145	422	381	704	2A
HEA14-AOT-137137	1040/685	460-1630	950	750	1370 x 1370 x 60	190	145	434	384	717	2A
HEA14-BOT-1012	1400/510	460-1730	1050	750	1020 x 1200 x 60	190	145	342	360	648	2A
HEA14-BOT-1212	1170/610	460-1730	1050	750	1220 x 1200 x 60	190	145	374	362	682	2A
HEA14-BOT-1312	1080/660	460-1730	1050	750	1320 x 1200 x 60	190	145	393	364	699	2A
HEA14-BOT-13712	1040/685	460-1730	1050	750	1370 x 1200 x 60	190	145	401	365	712	2A
HEA14-BOT-10137	1400/510	460-1730	1050	750	1020 x 1370 x 60	190	145	359	375	662	2A
HEA14-BOT-12137	1170/610	460-1730	1050	750	1220 x 1370 x 60	190	145	387	377	697	2A
HEA14-BOT-13137	1080/660	460-1730	1050	750	1320 x 1370 x 60	190	145	411	379	840	2A
HEA14-BOT-137137	1040/685	460-1730	1050	750	1370 x 1370 x 60	190	145	422	380	727	2A
HEA14-COT-1012	1400/510	490-2190	1450	1000	1020 x 1200 x 60	190	145	326	355	678	2A
HEA14-COT-1212	1170/610	490-2190	1450	1000	1220 x 1200 x 60	190	145	360	358	712	2A
HEA14-COT-1312	1080/660	490-2190	1450	1000	1320 x 1200 x 60	190	145	379	360	770	2A
HEA14-COT-13712	1040/685	490-2190	1450	1000	1370 x 1200 x 60	190	145	386	362	741	2A
HEA14-COT-10137	1400/510	490-2190	1450	1000	1020 x 1370 x 60	190	145	344	359	692	2A
HEA14-COT-12137	1170/610	490-2190	1450	1000	1220 x 1370 x 60	190	145	372	361	727	2A
HEA14-COT-13137	1080/660	490-2190	1450	1000	1320 x 1370 x 60	190	145	396	363	743	2A
HEA14-COT-137137	1040/685	490-2190	1450	1000	1370 x 1370 x 60	190	145	408	364	756	2A
HEA18-AOT-1012	1800/510	460-1630	950	750	1020 x 1200 x 60	190	165	351	352	648	2A
HEA18-AOT-1212	1500/610	460-1630	950	750	1220 x 1200 x 60	190	165	383	354	681	2A
HEA18-AOT-1312	1390/660	460-1630	950	750	1320 x 1200 x 60	190	165	401	357	698	2A
HEA18-AOT-13712	1340/685	460-1630	950	750	1370 x 1200 x 60	190	165	408	359	709	2A
HEA18-AOT-10137	1800/510	460-1630	950	750	1020 x 1370 x 60	190	165	367	356	661	2A

Модель	Г/под.	W30-W31*	W4	W6	Рычаги L3 x H3 x T3	H10	LL	HCG	VCG	Вес	ISO 2328
	кг/мм	мм	мм	мм	мм	мм	мм	мм	мм	кг	
HEA18-A0T-12137	1500/610	460-1630	950	750	1220 x 1370 x 60	190	165	396	357	694	2A
HEA18-A0T-13137	1390/660	460-1630	950	750	1320 x 1370 x 60	190	165	418	359	712	2A
HEA18-A0T-137137	1340/685	460-1630	950	750	1370 x 1370 x 60	190	165	430	360	725	2A
HEA18-B0T-1012	1800/510	460-1730	1050	750	1020 x 1200 x 60	190	165	340	355	655	2A
HEA18-B0T-1212	1500/610	460-1730	1050	750	1220 x 1200 x 60	190	165	371	357	728	2A
HEA18-B0T-1312	1390/660	460-1730	1050	750	1320 x 1200 x 60	190	165	389	360	732	2A
HEA18-B0T-13712	1340/685	460-1730	1050	750	1370 x 1200 x 60	190	165	397	361	738	2A
HEA18-B0T-10137	1800/510	460-1730	1050	750	1020 x 1370 x 60	190	165	356	356	671	2A
HEA18-B0T-12137	1500/610	460-1730	1050	750	1220 x 1370 x 60	190	165	383	358	706	2A
HEA18-B0T-13137	1390/660	460-1730	1050	750	1320 x 1370 x 60	190	165	407	361	721	2A
HEA18-B0T-137137	1340/685	460-1730	1050	750	1370 x 1370 x 60	190	165	418	362	765	2A
HEA18-C0T-1012	1800/510	490-2190	1450	1000	1020 x 1200 x 60	190	165	322	354	687	2A
HEA18-C0T-1212	1500/610	490-2190	1450	1000	1220 x 1200 x 60	190	165	356	356	721	2A
HEA18-C0T-1312	1390/660	490-2190	1450	1000	1320 x 1200 x 60	190	165	374	357	737	2A
HEA18-C0T-13712	1340/685	490-2190	1450	1000	1370 x 1200 x 60	190	165	384	358	750	2A
HEA18-C0T-10137	1800/510	490-2190	1450	1000	1020 x 1370 x 60	190	165	341	357	750	2A
HEA18-C0T-12137	1500/610	490-2190	1450	1000	1220 x 1370 x 60	190	165	369	359	785	2A
HEA18-C0T-13137	1390/660	490-2190	1450	1000	1320 x 1370 x 60	190	165	393	361	800	2A
HEA18-C0T-137137	1340/685	490-2190	1450	1000	1370 x 1370 x 60	190	165	404	362	813	2A

***Диапазон раскрытия между кончиками лап**

Варианты

Отдельная каретка бокового сдвига: 100 + 100 мм для ISO/FEM 2

2 гидравлических функции – Автономное управление лапами

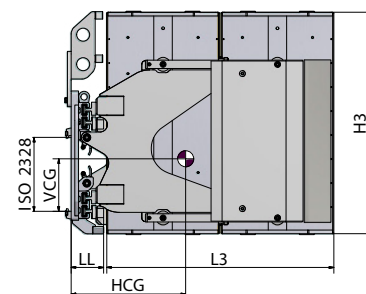
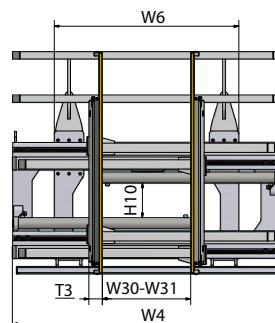
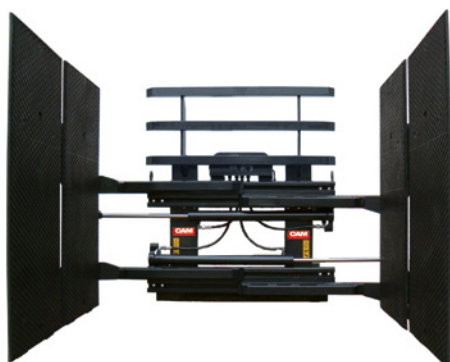
Быстросъемные нижние крепления, класс 2

Разделитель потока

По запросу

- > Различные варианты контактных накладок
- > Другой диапазон раскрытия
- > Модели без каретки бокового сдвига

Захваты для упакованных э/приборов и картона – с тройными шарнирно сочлененными зажимами



Спецификации

- W6 - Минимальная ширина каретки погрузчика
- Модели с интегрированными каретками бокового сдвига
- Приваренные лапы

Модель	Г/под.	W30-W31*	W4	W6	Рычаги L3 x H3 x T3	H10	LL	HCG	VCG	Вес	ISO 2328
	кг/мм	мм	мм	мм	мм	мм	мм	мм	мм	кг	
HED14-AOT-1012	1400/510	440-1610	950	750	1020 x 1200 x 60	190	145	354	328	698	2A
HED14-AOT-1212	1170/610	440-1610	950	750	1220 x 1200 x 60	190	145	386	333	736	2A
HED14-AOT-1312	1080/660	440-1610	950	750	1320 x 1200 x 60	190	145	405	335	753	2A
HED14-AOT-13712	1040/685	440-1610	950	750	1370 x 1200 x 60	190	145	412	335	766	2A
HED14-AOT-10137	1400/510	440-1610	950	750	1020 x 1370 x 60	190	145	371	328	672	2A
HED14-AOT-12137	1170/610	440-1610	950	750	1220 x 1370 x 60	190	145	399	333	707	2A
HED14-AOT-13137	1080/660	440-1610	950	750	1320 x 1370 x 60	190	145	422	335	724	2A
HED14-AOT-137137	1040/685	440-1610	950	750	1370 x 1370 x 60	190	145	434	335	737	2A
HED14-BOT-1012	1400/510	440-1710	1050	750	1020 x 1200 x 60	190	145	342	338	668	2A
HED14-BOT-1212	1170/610	440-1710	1050	750	1220 x 1200 x 60	190	145	374	340	702	2A
HED14-BOT-1312	1080/660	440-1710	1050	750	1320 x 1200 x 60	190	145	393	343	719	2A
HED14-BOT-13712	1040/685	440-1710	1050	750	1370 x 1200 x 60	190	145	401	343	732	2A
HED14-BOT-10137	1400/510	440-1710	1050	750	1020 x 1370 x 60	190	145	359	338	682	2A
HED14-BOT-12137	1170/610	440-1710	1050	750	1220 x 1370 x 60	190	145	387	340	717	2A
HED14-BOT-13137	1080/660	440-1710	1050	750	1320 x 1370 x 60	190	145	411	343	734	2A
HED14-BOT-137137	1040/685	440-1710	1050	750	1370 x 1370 x 60	190	145	422	343	747	2A
HED14-COT-1012	1400/510	470-2170	1450	1000	1020 x 1200 x 60	190	145	326	325	698	2A
HED14-COT-1212	1170/610	470-2170	1450	1000	1220 x 1200 x 60	190	145	360	328	732	2A
HED14-COT-1312	1080/660	470-2170	1450	1000	1320 x 1200 x 60	190	145	379	333	749	2A
HED14-COT-13712	1040/685	470-2170	1450	1000	1370 x 1200 x 60	190	145	386	335	761	2A
HED14-COT-10137	1400/510	470-2170	1450	1000	1020 x 1370 x 60	190	145	344	325	712	2A
HED14-COT-12137	1170/610	470-2170	1450	1000	1220 x 1370 x 60	190	145	372	328	747	2A
HED14-COT-13137	1080/660	470-2170	1450	1000	1320 x 1370 x 60	190	145	396	333	763	2A
HED14-COT-137137	1040/685	470-2170	1450	1000	1370 x 1370 x 60	190	145	408	335	776	2A
HED18-AOT-1012	1800/510	440-1610	950	750	1020 x 1200 x 60	190	165	351	325	668	2A
HED18-AOT-1212	1500/610	440-1610	950	750	1220 x 1200 x 60	190	165	383	328	701	2A
HED18-AOT-1312	1390/660	440-1610	950	750	1320 x 1200 x 60	190	165	401	330	718	2A
HED18-AOT-13712	1340/685	440-1610	950	750	1370 x 1200 x 60	190	165	408	333	729	2A
HED18-AOT-10137	1800/510	440-1610	950	750	1020 x 1370 x 60	190	165	367	335	681	2A

Модель	Г/под.	W30-W31*	W4	W6	Рычаги L3 x H3 x T3	H10	LL	HCG	VCG	Вес	ISO 2328
	кг/мм	мм	мм	мм	мм	мм	мм	мм	мм	кг	
HED18-A0T-12137	1500/610	440-1610	950	750	1220 x 1370 x 60	190	165	396	340	714	2A
HED18-A0T-13137	1390/660	440-1610	950	750	1320 x 1370 x 60	190	165	418	343	732	2A
HED18-A0T-137137	1340/685	440-1610	950	750	1370 x 1370 x 60	190	165	430	343	745	2A
HED18-B0T-1012	1800/510	440-1710	1050	750	1020 x 1200 x 60	190	165	340	328	675	2A
HED18-B0T-1212	1500/610	440-1710	1050	750	1220 x 1200 x 60	190	165	371	333	711	2A
HED18-B0T-1312	1390/660	440-1710	1050	750	1320 x 1200 x 60	190	165	389	335	728	2A
HED18-B0T-13712	1340/685	440-1710	1050	750	1370 x 1200 x 60	190	165	397	338	741	2A
HED18-B0T-10137	1800/510	440-1710	1050	750	1020 x 1370 x 60	190	165	356	333	691	2A
HED18-B0T-12137	1500/610	440-1710	1050	750	1220 x 1370 x 60	190	165	383	338	726	2A
HED18-B0T-13137	1390/660	440-1710	1050	750	1320 x 1370 x 60	190	165	407	340	741	2A
HED18-B0T-137137	1340/685	440-1710	1050	750	1370 x 1370 x 60	190	165	418	343	754	2A
HED18-C0T-1012	1800/510	470-2170	1450	1000	1020 x 1200 x 60	190	165	322	328	707	2A
HED18-C0T-1212	1500/610	470-2170	1450	1000	1220 x 1200 x 60	190	165	356	328	741	2A
HED18-C0T-1312	1390/660	470-2170	1450	1000	1320 x 1200 x 60	190	165	374	330	757	2A
HED18-C0T-13712	1340/685	470-2170	1450	1000	1370 x 1200 x 60	190	165	384	330	770	2A
HED18-C0T-10137	1800/510	470-2170	1450	1000	1020 x 1370 x 60	190	165	341	333	720	2A
HED18-C0T-12137	1500/610	470-2170	1450	1000	1220 x 1370 x 60	190	165	369	340	756	2A
HED18-C0T-13137	1390/660	470-2170	1450	1000	1320 x 1370 x 60	190	165	393	340	771	2A
HED18-C0T-137137	1340/685	470-2170	1450	1000	1370 x 1370 x 60	190	165	404	343	784	2A
HED18-D0T-13152	1400/650	560-2200	1350	1000	1320 x 1520 x 60	190	175	480	467	960	2A

***Диапазон раскрытия между кончиками лап**

Варианты

Отдельная каретка бокового сдвига: 100 + 100 мм для ISO/FEM 2

2 гидравлических функции – Автономное управление лапами

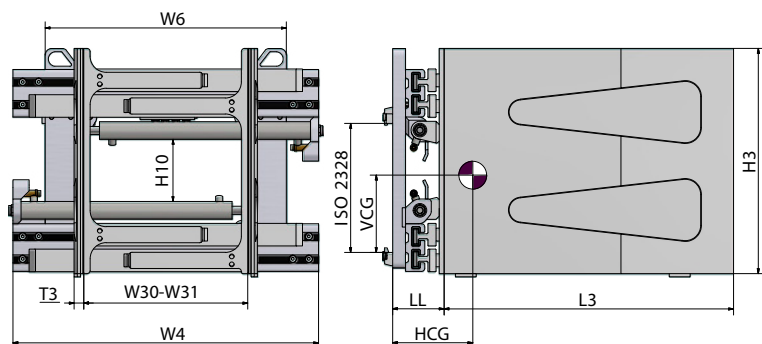
Быстросъемные нижние крепления, класс 2

Разделитель потока

По запросу

- > Различные варианты контактных накладок
- > Другой диапазон раскрытия
- > Модели без каретки бокового сдвига

Захваты для упакованных э/приборов и картона – с жесткими зажимами



Спецификации

- › W6 - Минимальная ширина каретки погрузчика
- › Модели с интегрированными каретками бокового сдвига
- › Приваренные лапы

Модель	Г/под.	W30-W31*	W4	W6	Рычаги L3 x H3 x T3	H10	LL	HCG	VCG	Вес	ISO 2328
	кг/мм	мм	мм	мм	мм	мм	мм	мм	мм	кг	
HEF08-A0T-07	800/500	480-1620	950	750	700 x 700 x 25	195	140	217	231	345	2A
HEF08-B0T-07	800/500	480-1710	1050	750	700 x 700 x 25	195	140	213	226	359	2A
HEF08-A0T-09	800/500	480-1620	950	750	900 x 700 x 25	195	140	283	249	397	2A
HEF08-B0T-09	800/500	480-1710	1050	750	900 x 700 x 25	195	140	277	246	415	2A

*Диапазон раскрытия между кончиками лап

Варианты

Отдельная каретка бокового сдвига: 100 + 100 мм для ISO/FEM 2

2 гидравлических функции – Автономное управление лапами

Быстросъемные нижние крепления, класс 2

Разделитель потока

По запросу

- › Различные варианты контактных накладок
- › Другой диапазон раскрытия
- › Решетка ограждения груза
- › Модели без каретки бокового сдвига

Технические характеристики

захваты для упакованных э/приборов и картона

Модель	Зажим						Боковое смещение						Гидравлические функции
	Рабочее давление			Скорость потока масла			Рабочее давление			Скорость потока масла			
	Минимальная	Рекомендуемый	Максимальное	Минимальная	Рекомендуемый	Максимальное	Минимальная	Рекомендуемый	Максимальное	Минимальная	Рекомендуемый	Максимальное	
	бар	бар	бар	л/мин	л/мин	л/мин	бар	бар	бар	л/мин	л/мин	л/мин	
HEA-T	60	160	180	15	25	45	130	160	220	7	14	20	2
HED14-A0T - HED18-C0T	60	160	180	15	25	45	130	160	220	7	14	20	2
HED18-D0T	60	160	180	15	25	45	130	160	220	7	14	20	2
HEF-T	60	160	180	15	25	45	130	160	220	7	14	20	2